



Einer
für alles.



WELD PACKAGE FRONTPULL 8i LITE WATER-COOLED

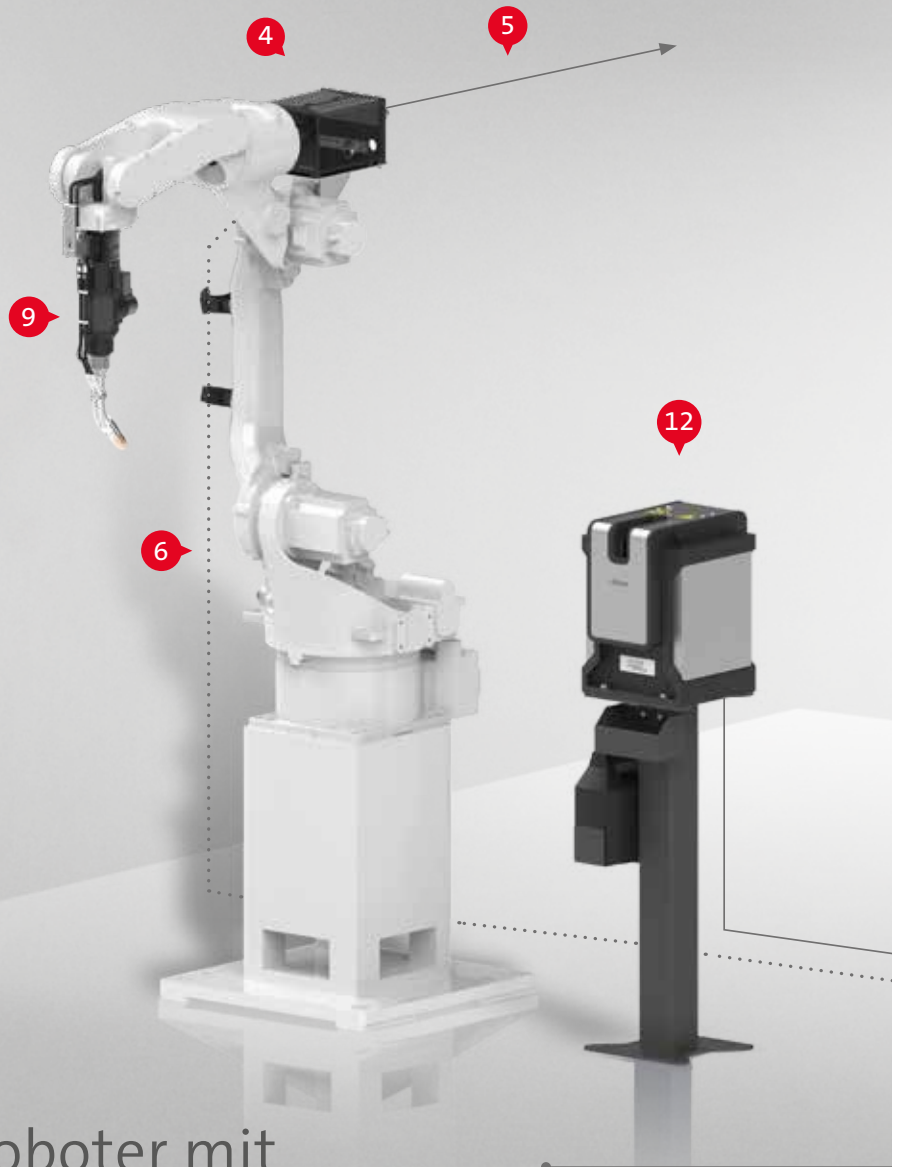
Für Prozessarmroboter (Hohlwellen) mit innenliegendem Brennerkabel

Lösungen für: ABB • FANUC • KUKA • YASKAWA/MOTOMAN

Das Frontpull 8i Lite water-cooled Weld Package enthält:
DCT Stromquelle • Schweißprozesssteuerung • Roboter Interface • Drahtvorschub • Drahtzuführung •
Verbindungspaket • Steuerleitung • Schweißbrenner • Brennerhäuse • Verschleißteile

SKS Weld Package: Systemaufbau

- 1 DCT Stromquelle
- 2 Schweißprozesssteuerung und Software
- 3 Roboter Interface
- 4 Drahtvorschub
- 5 Drahtzuführung
- 6 Verbindungspaket
- 7 Werkstückleitung
- 8 Steuerleitung
- 9 Schweißbrenner Frontpull 8i Lite water-cooled
- 10 Brennerhäuse/ Verschleißteile
- 11 Gasdüsen/ Reinigungsfräser
- 12 TCP-Maße/Prüfvorrichtungen/ eReam



Für alle Industrieroboter mit innenliegendem Brennerkabel.

Diese Broschüre enthält Informationen über das komplette SKS Weld Package mit allen Anlagenkomponenten, das Brennersystem **Frontpull 8i Lite water-cooled** sowie Bestellhinweise zu Verschleiß- und Ersatzteilen. Je nach Robotersystem und Schweißaufgabe stehen verschiedene Leistungsmerkmale der Schweißmaschinenkomponenten und des Brennersystems zur Verfügung.

Das **Frontpull 8i Lite water-cooled Weld Package** kann mit allen gängigen Robotern der Hersteller **ABB, FANUC, KUKA** und **YASKAWA/MOTOMAN** eingesetzt werden.

1 Stromquelle



Stromquelle LSQ5

ALTERNATIVE



Stromquelle LSQ3

OPTION



Zubehör Stromquelle: Wandhalterung für LSQ5

Für Wandmontage: Platzersparnis und einfache Reinigung/Wartung.

Stromquelle LSQ5 mit Direct Control Technology DCT

Die LSQ5 gewährleistet eine optimal auf den Schweißprozess abgestimmte Energieversorgung. Im Gegensatz zu konventionellen Inverter-Stromquellen steuert die LSQ5 mit Direct Control Technology die Schalttransistoren ohne feste Taktfrequenz direkt nach den Erfordernissen des Schweißprozesses. Ohne zeitliche Verzögerung wird exakt die im Prozess benötigte Energie bereitgestellt.

Verantwortlich für die flexible Feinabstimmung ist ein zentraler Prozessor, der kontinuierlich den Schweißprozess und die Strom-/Spannungswerte analysiert und auf Grundlage der gewonnenen Daten die Schalttransistoren des Leistungsteils optimal ansteuert. Ein außerordentlich hoher Wirkungsgrad ist das Ergebnis, was der Wärmeentwicklung zugute kommt.

Mit einer nur vier LEDs umfassenden Anzeige und zwei Tasten kann das Energiebündel LSQ5 konfiguriert werden. Neben der Statusanzeige im Schweißmodus und der erweiterten Alarmanzeige können die aktuellen Einstellungen angezeigt werden. Für den weltweiten Einsatz sind Betriebsspannung und -modus ohne Öffnen der Stromquelle einstellbar.

Stromquelle LSQ3 mit Direct Control Technology (DCT)

Für die Fügeaufgaben z.B. an Karosserieblechen und Abgasanlagen bietet die LSQ3 genügend Leistungsreserven, insbesondere mit den auf den Mittel- und Dünnblechbereich abgestimmten Kennlinien.

LSQ3: 340 A bei 60 % ED/40 °C, 3 x 400 V

LSQ3A: 340 A bei 60 % ED/40 °C, 3 x 480 V

Übersicht Stromquellen

BEZEICHNUNG	TEILE-NR.
LSQ5	77-1185-00
LSQ3	77-1184-00
LSQ3A	77-1184-10
LSQ5-CCC	77-1185-60
LSQ3-CCC	77-1184-40

Die wesentlichen Vorteile sind:

- Bis zu zehnmal höhere Regelgeschwindigkeit gegenüber herkömmlicher Invertertechnologie führt zu exzellentem Regelverhalten und damit kürzeren Eingreifzeiten.
- Die Schweißeigenschaften werden grundlegend verbessert. Software ersetzt Hardware: Weniger Bauteile erhöhen die Zuverlässigkeit auch im Dauerbetrieb.

Technische Daten

BEZEICHNUNG	LSQ5 (-CCC)	LSQ3 (-CCC)	LSQ3A
Leistung	420 A - 60% ED/40 °C (400 A)	340 A - 60% ED/40 °C	340 A - 60% ED/40 °C
Prozesse	MIG/MAG, Puls, MIG-Löten		
Gewicht	49 kg	37 kg	37 kg
Netzspannung	3 x 400 (480)V	3 x 400V	3 x 480V
Wandmontage	Ja (Option)	Ja (integriert)	Ja (integriert)
Konformität	CE, CSA, UL (CCC)	CE (CCC)	CE
Abmessung	450 x 400 x 540 mm	450 x 330 x 540 mm	450 x 330 x 540 mm

Wandhalterung

BEZEICHNUNG	TEILE-NR.
Wandhalterung für LSQ5	77-1180-01
Wandhalterung für LSQ3	integriert
Wandhalterung für LSQ3A	integriert

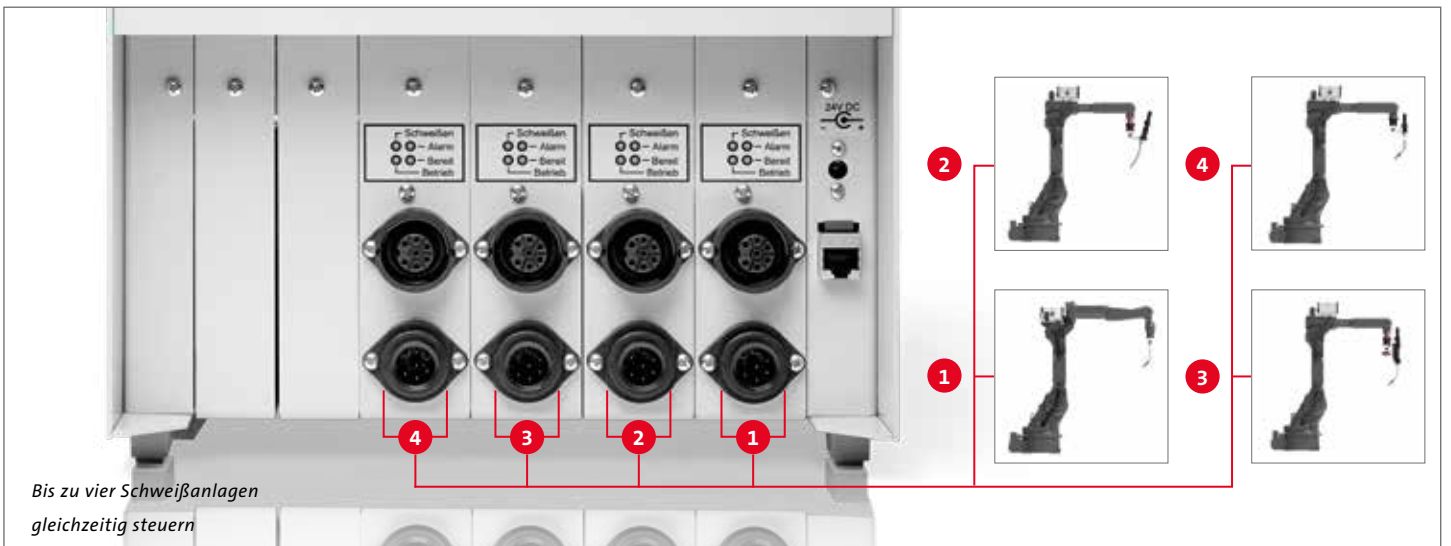
2 Schweißprozesssteuerung

Innovative Steuerungskonzepte mit Touch-Screen.

Mit der Q84r und der kompakten Q84s können bis zu vier Schweißmaschinen zentral gesteuert werden.



Die neuen Q84r und Q84s sind mittels Touch-Screen und eines innovativen Bedienkonzeptes noch übersichtlicher in der Darstellung und noch einfacher zu bedienen. Die Bedienoberflächen wurden der Q8Tool4-Software nachempfunden. Die eigentlichen Steuerungen finden sich in Karteneinschüben in der Q84r/s wieder. Dieses neue Steuerungskonzept fasst bis zu vier Einschubkarten. Jede Karte kann unabhängig voneinander ein Schweißsystem steuern. Als Alternative zu den beiden Q84r/s Steuerungen wurde zur Steuerung eines einzelnen Schweißsystems die Q80 entwickelt.



2 Schweißprozesssteuerung



Schweißprozesssteuerung Q84r



Schweißprozesssteuerung Q84s

Hinweis:

Die Q84r/s kann mit bis zu vier Schweißkarten bestückt werden.

Schweißprozesssteuerung Q84r/s

Die universellen Schweißprozesssteuerungen Q84r und Q84s berechnen für die einzelnen Schweißprozesse die optimalen Parameter. Es werden lediglich die Grunddaten wie Material, Zusatzwerkstoff, Drahtvorschubgeschwindigkeit und Gas eingegeben. Die Q84r ist mit einem 10" Touch-Screen ausgestattet, die platzsparende Q84s mit einem 7" Touch-Screen. Für die Wandmontage ist die Anzeige bei der Q84s um 180° drehbar.

- Prozesse/Verfahren: MIG/MAG, I-Puls, U-Puls, KF-Puls, Synchronweld, RWDE, NWDE
- Programme: 992 (x 4)
- Allgemeine Funktionen: Anzeigen/Speichern von Messwerten, Alarmmeldungen
- Überwachungsfunktionen: Schweißstromüberwachung, Autokompensation, Lichtbogen- und Zündüberwachung, Motorstrom-, Gas- und Kühlwasserüberwachung
- Möglichkeit zur Vernetzung via Ethernet bis hin zur Traceability
- Anschlüsse: RJ45-Ethernet, SPW-Bus, SD-Kartenslot
- Fernwartung: Q8Tool, VNC-Client

Übersicht Schweißprozesssteuerungen

BEZEICHNUNG	TEILE-NR.(Q84s)	TEILE-NR. (Q84r)
Q84r/s mit einer Schweißkarte	77-7410-00	77-7310-00
Q84r/s mit zwei Schweißkarten	77-7420-00	77-7320-00
Q84r/s mit drei Schweißkarten	77-7430-00	77-7330-00
Q84r/s mit vier Schweißkarten	77-7440-00	77-7340-00

Übersicht Q84r/s Montagekits

BEZEICHNUNG	TEILE-NR.
Halterung für Q84r zur Montage auf Stromquelle LSQ5	77-7240-01
Halterung für Q84s zur Montage auf Stromquelle LSQ5	77-7240-06
Halterung für Q84r zur Wandmontage	77-7240-02
Halterung für Q84r zur Montage im Schaltschrank / Wandausschnitt	77-7240-05

Übersicht Q84r/s Ersatzteile und Zubehör

BEZEICHNUNG	TEILE-NR.
Eingabestift für Q80 / Q84r/s Steuerungen (Ersatzteil)	77-7240-03
Anschlussleitung für Q84r/s 5m mit offenem Ende zur externen Stromversorgung (optional)	77-3305-00
Stecker für externe Stromversorgung Q84r/s (Ersatzteil)	77-7240-96
SD Karte für Q80/Q84r/s Steuerungen (Ersatzteil)	91-8-6
USB Adapter für SD Karten für Q80 / Q84r/s Steuerungen	91-8-1

ALTERNATIVE



Schweißprozesssteuerung Q80 Frontalansicht



Schweißprozesssteuerung Q80 Rückansicht

Schweißprozesssteuerung Q80

Als Alternative zur Schweißprozesssteuerung Q84r/s bieten wir die Q80 an. Sie ist mit einem identischen Funktionsumfang wie die Q84r/s ausgestattet und für eine einzelne Schweißmaschine ausgelegt. Mit der universellen Steuerung Q80 können für die einzelnen Schweißprozesse einer Schweißanlage die optimalen Parameter berechnet werden.

- Prozesse/Verfahren/allgemeine Funktionen wie Q84r/s
- Möglichkeit zur Vernetzung via Ethernet bis hin zur Traceability
- Anschlüsse: RJ45-Ethernet, SPW-Bus, SD-Kartenslot
- Wandmontage möglich
- Fernwartung: Q8Tool

Übersicht Schweißprozesssteuerung

BEZEICHNUNG	TEILE-NR.
Q80	77-7260-00

Übersicht Q80 Montagekits

BEZEICHNUNG	TEILE-NR.
Halterung für Q80 zur Montage auf Stromquelle LSQ5	77-7240-06

Übersicht Q80 Ersatzteile und Zubehör

BEZEICHNUNG	TEILE-NR.
Eingabestift für Q80 / Q84r/s Steuerungen (Ersatzteil)	77-7240-03
SD Karte für Q80/Q84r/s Steuerungen (Ersatzteil)	91-8-6
USB Adapter für SD Karten für Q80 / Q84r/s Steuerungen	91-8-1

2 Schweißprozesssteuerung

ALTERNATIVE



Schweißprozesssteuerung Q6pw



Schweißprozesssteuerung Q4

Schweißprozesssteuerung Q4 als Kompaktlösung mit Stromquelle

Schweißprozesssteuerung Q6pw und Q4

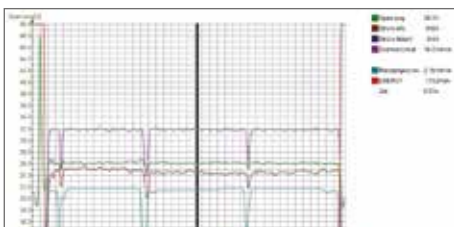
Perfekt zum lokalen Administrieren – die Steuerungen Q6pw und Q4 bieten alle Grundfunktionalitäten der Schweißprozesssteuerungen der Q80. Die Steuerungen können über USB mit der Q8TOOL4 administriert werden. Als Kompaktlösung für den kostenoptimierten Einsatz ist die Q4 Steuerung in die Stromquellen LSQ3(-CCC) oder LSQ5(-CCC) integriert.

- Prozesse/Verfahren: MIG/MAG, I-Puls, U-Puls, KF-Puls
- Programme: 186
- Allgemeine Funktionen: Anzeigen von Messwerten, Alarmmeldungen
- Überwachungsfunktionen: Schweißstromüberwachung, Autokompensation, Lichtbogen- und Zündüberwachung, Motorstrom-, Gas- und Kühlwasserüberwachung
- Anschlüsse: RS232 (nur Q6pw), SPW-Bus (nur Q6pw), USB

Übersicht Schweißprozesssteuerungen

BEZEICHNUNG	TEILE-NR.	Hinweis:
Q6pw	77-7230-00	Die Q4 Schweißprozesssteuerung ist im Frontblech der Stromquelle integriert und wird mit dieser geliefert.
Q4/LSQ5	77-1185-20	
Q4/LSQ3	77-1184-20	
Q4/LSQ3A	77-1184-30	
Q4/LSQ5-CCC	77-1185-21	
Q4/LSQ3-CCC	77-1184-21	

2a Software/IT



Software Q8Tool

Die Q8Tool Software erlaubt eine präzise, umfassende Prozesskontrolle. Mit ihr können Schweißparameter zur umfassenden Dokumentation zusätzlich auf einem PC gespeichert und verwaltet werden. Neben Grundfunktionen wie Lesen, Modifizieren und Dokumentieren von Schweißparametern können neue Schweißparameter angelegt und an die universellen Schweißsteuerungen übermittelt werden. Komplette Inhalte werden so portierbar und die Einrichtung von Steuerungen bei neuen Anlagen oder Anlagenumrüstung wird erleichtert.

Außerdem erlaubt die Software das Lesen und Exportieren von Messwerten und Alarmmeldungen. Die grafische und numerische Messwertaufzeichnung erleichtert die Parameterfindung und -optimierung bei neuen Teilen. Anwender haben somit ein leistungsfähiges Hilfsmittel beim Analysieren und Dokumentieren ihrer Schweißung.

Netzwerk

Über den Ethernet-Anschluss können die Steuerungen miteinander vernetzt werden: Zeitersparnis durch zentrales Bespielen/Auslesen aller Steuerungen im Firmennetzwerk, zentrale Datensicherung aller Schweißparameter, Rechte- und Zugriffsverwaltung der Benutzer, Prozessüberwachung bis hin zur Traceability. Diese und weitere Vorteile sind ohne zusätzliche Hardware realisierbar.

3 Roboter Interface

Zur perfekten Integration.

Interfacing für alle Industrieroboter.



Mit der universellen Interface Lösung können Schweißmaschinen an alle Industrieroboter angebunden werden. Für die Verbindung von Roboter und Schweißmaschine haben Anwender grundsätzlich zwei Möglichkeiten: Entweder kann die Schnittstelle mit dem Interface UNI 5 hergestellt werden oder die Schweißmaschine wird mit dem Feldbus-Interface FB5 perfekt in eine bestehende Feldbusumgebung integriert.

Standardanwendung

Robotersteuerungen oder übergeordnete Anlagensteuerungen (z. B. SPS) nutzen digitale oder analoge Signale zur Kommunikation mit der Schweißmaschine. Das Interface UNI 5 setzt diese Signale für die Schweißmaschine um. Mit einem Interface können so eine Vielzahl von Digitalcodierungen und Analogpegeln interpretiert werden. Das Interface UNI 5 wird inklusive vorkonfektioniertem Anschlusssatz geliefert und ist daher einfach und sicher zu installieren.

Feldbusanwendung

Feldbussysteme tauschen Signale über serielle Kommunikation aus. Der Feldbusmaster (meist die Robotersteuerung oder übergeordnete Anlagensteuerung) bündelt und verarbeitet dabei die Signale der angeschlossenen Feldbusslaves (u. a. der Schweißmaschine). Gängige Feldbussysteme sind zum Beispiel Interbus-S, Profibus DP oder DeviceNet. Das Feldbus-Interface FB5 setzt die Feldbussignale für die Schweißmaschine um und verwendet eine standardisierte Protokollbelegung. So sind Signale unabhängig vom Felbustyp immer an der gleichen Stelle im Feldbus platziert. Dies erleichtert die Vorbereitung des Roboters bzw. der Anlagensteuerung.

3 Roboter Interface



Roboter Interface UNI 5

Das Interface kann alle Industrieroboter mit der Schweißanlage verbinden. Aufgrund des hohen Standardisierungsgrades ist das UNI 5 die perfekte Schnittstelle zwischen der Schweißanlagensteuerung – zum Beispiel der Q80 – und dem Industrieroboter. Vor Auslieferung wird das UNI 5 speziell für die eingesetzten Steuerungstypen von Schweißanlage und Roboter konfiguriert, kann aber vom Anwender per Tastenkombination leicht geändert werden.

Übersicht Roboter Interface

BEZEICHNUNG	TEILE-NR.
Für ABB-Anwendungen	
UNI 5A für IRC5	77-8011-08
Für FANUC-Anwendungen	
UNI 5A für RJ3iC	77-8001-84
Für KUKA-Anwendungen	
UNI 5A für KR C2	77-8011-08
Für YASKAWA/MOTOMAN-Anwendungen	
UNI 5C (Synchroweld über RS232) für NX 100 / DX 100 / DX 200	77-8013-00

ALTERNATIVE



Feldbusanbindung

Verschiedene Feldbustypen werden unterstützt, z. B. Profibus DP, DeviceNET. Das Feldbus-Interface FB5 wird mittels der Standard-Steuerleitung L700 in das System integriert. Die Standardausführung besitzt bereits Bohrungen zur flexiblen Montage in der Schweißzelle. Mit zwei Montagekits wird die einfache Installation an der Stromquelle bzw. im Schaltschrank möglich. Zudem kann das Interface extern mit Strom versorgt werden. Weitere Feldbustypen und Details erhalten Sie auf Anfrage.

Übersicht FB5-Interface

BEZEICHNUNG	TEILE-NR.
Interbus-S (Kupferleitung)	77-3-1
Profibus DP	77-3-2
DeviceNet	77-3-3
EtherCAT	77-3-4
Profinet IRT (Kupferleitung)	77-3-5
Profinet IRT (LWL 2 Port)	77-3-6
Interbus-S (LWL FSMA)	77-3-7
Ethernet/IP	77-3-8

Schaltschrankmontage

BEZEICHNUNG	TEILE-NR.
Schaltschrankmontagekit	77-1182-02
Schaltschrankkabel	77-3102-02

Stromquellenmontage

BEZEICHNUNG	TEILE-NR.
Stromquellenmontagekit	77-1182-03

Optionale Stromversorgung (24V)

BEZEICHNUNG	TEILE-NR.
Anschlussleitung 2,0 m (offene Enden)	77-1182-04

OPTION

SYNCHROWELD

Synchroweld verbindet Roboter und Schweißanlage über ein gemeinsames Kommunikationsprotokoll. Mit diesem erhält das Schweißsystem Informationen über die aktuelle Robotergeschwindigkeit und passt automatisiert die Schweißparameter an. Mit diesem Verfahren wird die Streckenenergie konstant gehalten. Gleichzeitig wird auch der Programmieraufwand verringert.

Hinweis:

Weitere Informationen zu Synchroweld mit ABB, Fanuc, KUKA und Yaskawa/Motoman finden Sie in unserer Synchroweld Broschüre.

4 Frontpull 8i Modul

Stark, leicht und präzise.

Das Frontpull 8i Modul



Das Frontpull 8i Modul



FP8i Modul mit integriertem Gas-Flow-Sensor



Frontpull 8i Modul

Übersicht Frontpull 8i Modul

BEZEICHNUNG	TEILE-NR.
Frontpull 8i Modul mit integriertem Gas-Flow-Sensor	10-13-200

Technische Daten

Gewicht	3,8 kg
Leistung	50 W
Drahtvorschub [v]	2,5 - 25 m/min
Antriebsrolle für Drahtdurchmesser von	0,8 - 1,6 mm

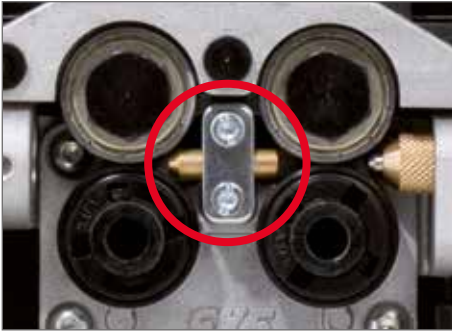
Schutzgas Sparventil

Mit einem Arbeitsdruck von lediglich 1,2 bar / 17 psi (gegenüber 4,5 bar/ 65 psi) bringt das Sparventil Vorteile. So ist der Staudruck wesentlich geringer. Beim Zünden des Schweißbrenners wird daher Gas eingespart. Das Schutzgas-Sparventil sorgt für einen konstanten Gasfluss während des kompletten Schweißprozesses. Für den optimalen Betrieb eines Gasflusssensors ist ein Sparventil erforderlich.

Schutzgas Sparventil

BEZEICHNUNG	TEILE-NR.
Schutzgas Sparventil	93-62-5

4 Frontpull 8i Modul



Mittelführung

Verfügbar in zwei Ausführungen: für Stahl oder Aluminium-Zusatzwerkstoffe

Übersicht Mittelführungen

BEZEICHNUNG	TEILE-NR.
Draht- ϕ 0,8 - 1,6 mm für Stahldraht	12-2-1-15
Draht- ϕ 1,2 - 1,6 mm für Aluminium	12-2-1-19



Antriebsrolle für Frontpull-Brenner

Für die Drahtdurchmesser 0,8 - 1,6 mm (V-Nut für Stahl-/Edelstahl-, U-Nut für Aluminium-Anwendungen)

Übersicht Antriebsrollen

BEZEICHNUNG	TEILE-NR.		TEILE-NR.
Draht- ϕ 0,8 mm, V-Nut	12-2-4-08	Draht- ϕ 1,2 mm, V-Nut	12-2-4-12
Draht- ϕ 0,9 mm, V-Nut	12-2-4-09	Draht- ϕ 1,4 mm, V-Nut	12-2-4-14
Draht- ϕ 1,0 mm, V-Nut	12-2-4-10	Draht- ϕ 1,6 mm, V-Nut	12-2-4-16
		Draht- ϕ 1,2 mm, U-Nut	12-2-4-112
		Draht- ϕ 1,6 mm, U-Nut	12-2-4-116

Hinweis:

Es werden zwei Antriebsrollen pro System benötigt.



Druckrolle

Druckrolle für Vierrollenantrieb.

Druckrolle

BEZEICHNUNG	TEILE-NR.
Druckrolle	12-2-3-0
Aufnahmebolzen für Druckrolle	12-13-5
Andruckrolle Al-Anwendung U-Nut 1,2 mm	12-2-5-112
Andruckrolle Al-Anwendung U-Nut 1,6 mm	12-2-5-116
Aufnahmebolzen Andruckrolle U-Nut	12-2-1-23
Rändelschraube Andruckrolle U-Nut	12-2-1-24

Hinweis:

Pro System werden zwei Druckrollen und zwei Aufnahmebolzen benötigt.



Drahtvorschubkonsole

Drahtvorschubkonsole für PF5: mit Bohrungen und Schraubensatz, installationsfertig

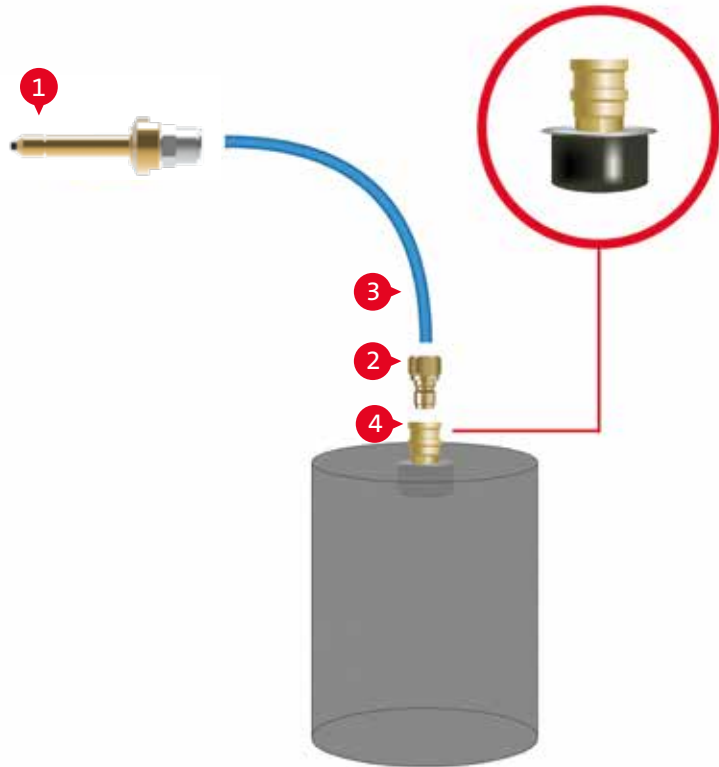
Übersicht Drahtvorschubkonsole

BEZEICHNUNG	TEILE-NR.
Für ABB-Anwendungen	
IRB 2600iD 15/1.85	14-2-10
IRB 2600iD 8/2.00	14-2-10
Für FANUC-Anwendungen	
M-10iA/7L (high inertia mode)	Auf Anfrage
M-10iA/8L (high inertia mode)	14-4-4
M-10iA/12 (high inertia mode)	14-4-4
M-10iA/12S (high inertia mode)	Auf Anfrage
Für KUKA-Anwendungen	
KR8 R1420 arc HW	14-3-8
KR8 R2100 arc HW	14-3-9
Für YASKAWA/MOTOMAN-Anwendungen	
MA 1440	14-1-25
MA 2010	14-1-25
GP 12	14-1-25
GP 25	14-1-25

Hinweis:

Drahtvorschubkonsolen für weitere Robotertypen auf Anfrage erhältlich.

5 Drahtzuführung Polymer für Aluminium-Zusatzwerkstoffe



- 1 Drahteinlaufkörper mit Schnellverschlusskupplung
- 2 Anschlussnippel
- 3 Polymerdrahtführung
- 4 Fassanschluss mit Keramikeinlauf

Hinweis:

Weitere Informationen finden Sie in unserer Broschüre "Drahtzuführungen" (DOC-0193DE).

Mit der Polymerdrahtführung für Aluminium-Anwendung wird die hohe Effizienz des Gesamtsystems bis hin zum Drahtfass erweitert.

Vorteile der Polymerdrahtführung:

- Beste Gleiteigenschaften reduzieren die Motorbelastung des Drahtvorschubes
- Minimierter Drahtabrieb und geringere Verschmutzung im Drahtvorschub und Brennersystem
- Geringes Gewicht mit hoher Eigenstabilität für einfachste Verlegung
- Länge kann durch Kunden frei bestimmt werden
- Kostengünstiger Austausch: lediglich die Polymerdrahtführung muss getauscht werden, Anschlussnippel sind wiederverwendbar
- Optimierte Materialien für lange Lebensdauer und hohe Standzeiten

Drahteinlaufkörper, Anschlussnippel, Polymerdrahtführung und Fassanschluss

Drahteinlaufkörper mit Schnellverschlusskupplung für PF5

BEZEICHNUNG	TEILE-NR.
Drahteinlaufkörper mit Schnellkupplung und Gleitstück	10-2-0-63
Gleitstück für Aluminiumdraht (Ersatzteil)	10-2-0-63-2
Einsatz für Aluminiumdraht	10-2-0-57-3

Anschlussnippel für Polymerdrahtführung

BEZEICHNUNG	TEILE-NR.
Anschlussnippel	44-40-3

Polymerdrahtführung, endlos (Meterware)

BEZEICHNUNG	TEILE-NR.
Polymerdrahtführung, blau, Meterware	44-9-1

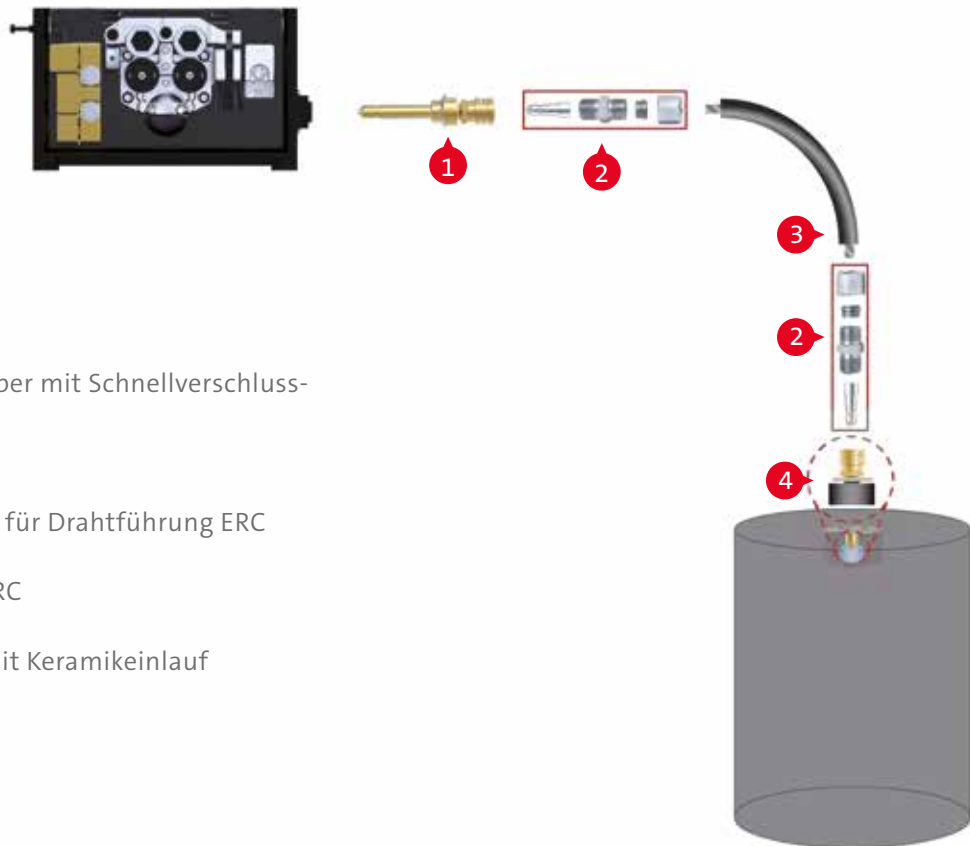
Fassanschluss mit Verschlusskupplung und Keramikeinlauf

BEZEICHNUNG	TEILE-NR.
Fassanschluss mit Keramikeinlauf	44-40-1

OPTION

BEZEICHNUNG	TEILE-NR.
Zugentlastung für Drahtzuführung	14-10-7

5 Drahtzuführung ERC für Stahl-/Edelstahl-Zusatzwerkstoffe



- 1 Drahteinlaufkörper mit Schnellverschlusskupplung
- 2 Anschlussnippel für Drahtführung ERC
- 3 Drahtführung ERC
- 4 Fassanschluss mit Keramikeinlauf

Mit der ERC Drahtführung für Stahl/Edelstahl-Anwendungen wird die hohe Effizienz des Gesamtsystems bis hin zum Drahtfass erweitert.

Vorteile

- Sehr gute Eigenstabilität durch dicken Polyethylen Isoliermantel
- Gute Gleiteigenschaften
- Geringer Abrieb durch flachen Innendraht
- Geeignet für Stahl- und Edelstahldrähte

Drahtführung ERC

BEZEICHNUNG	TEILE-NR.
Drahteinlaufkörper mit Schnellverschlusskupplung	10-2-0-61
Anschlussnippel für Drahtführung ERC	44-70-2
Drahtführung ERC Meterware	44-70-1
Fassanschluss mit Keramikeinlauf	44-40-1

OPTION

BEZEICHNUNG	TEILE-NR.
Zugentlastung für Drahtzuführung	14-10-7
Zugentlastungsfeder für Drahtzuführung	44-70-3

Hinweis:

Zwei Anschlussnippel werden benötigt.

ALTERNATIVE



Drahteinlaufkörper für Fremdsysteme

Neben dem Drahteinlaufkörper für das SKS Drahtzuführungssystem, sind Drahteinlaufkörper zur Anbindung an weitere Systeme verfügbar.

Drahteinlaufkörper für Fremdsysteme

BEZEICHNUNG	TEILE-NR.
mit M10 Innengewinde für ESAB	10-2-0-50
mit UNF 3/8" x 24 Außengewinde	10-2-0-51
mit 9,6 mm Bohrung	10-2-0-52
mit 13 mm Bohrung	10-2-0-53
mit PG9-Gewinde	10-2-0-56
mit 1/4" Innengewinde	10-2-0-60

Aluminiumdraht-Einsätze für Drahteinlaufkörper

BEZEICHNUNG	TEILE-NR.
für Typen 50/52/53/54/59/60/61	10-2-0-57-3
für Typen 51/55/56	10-2-0-58-3

6 Verbindungspakete Komponenten



Verbindungspaket: Stromquelle an PF5

Koaxial-Stromkabel 72 mm² mit innenliegender Gasführung, Steuerleitung L700, Abschaltleitung, Wellrohr-Ummantelung und Kabelhalter. Wassergekühlte Ausführung.

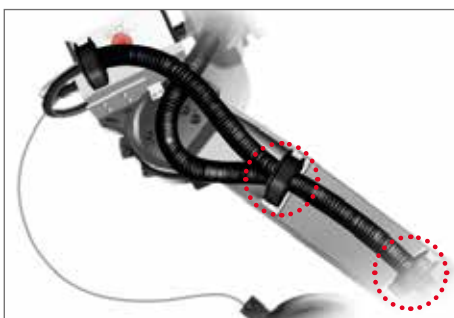
Übersicht Verbindungspaket Längen

BEZEICHNUNG	TEILE-NR.
5 m	20-80-5
7 m	20-80-7
10 m	20-80-10

Hinweis:

weitere Längen auf Anfrage verfügbar

6a Verbindungspakete: Spannschellen-Set



Montage Verbindungspaket: Spannschellen-Set

Zur optimalen Montage des Verbindungspaketes am Roboterarm der jeweiligen Robotertypen: undefinierte Kabelbewegungen werden somit verhindert, was die Standzeit signifikant erhöht.

Übersicht Spannschellen-Set

BEZEICHNUNG	TEILE-NR.
Für ABB-Anwendungen	
IRB 2600iD 15/1.85	91-3-0-61-11
IRB 2600iD 8/2.00	91-3-0-61-11
Für KUKA-Anwendungen	
BEZEICHNUNG	TEILE-NR.
KR8 R1420 arc HW	91-3-0-61-17
KR8 R2100 arc HW	91-3-0-61-12

BEZEICHNUNG	TEILE-NR.
Für FANUC-Anwendungen	
M-10iA/7L (high inertia mode)	Auf Anfrage
M-10iA/8L (high inertia mode)	91-3-0-61-15
M-10iA/12 (high inertia mode)	91-3-0-61-6
M-10iA/12S (high inertia mode)	Auf Anfrage

Für YASKAWA/MOTOMAN-Anwendungen	
BEZEICHNUNG	TEILE-NR.
MA 1440	91-3-0-61-14
MA 2010	91-3-0-61-14
GP 12	91-3-0-61-22
GP 25	91-3-0-61-22
MA1440 / MA2010	91-3-0-61-14

Hinweis:

Spannschellen-Sets für weitere Robotertypen auf Anfrage erhältlich.

ALTERNATIVE

BEZEICHNUNG	TEILE-NR.
Halterung an DV-Konsole für Verbindungspaket	14-10-10

Trennbare Verbindungspakete

ALTERNATIVE

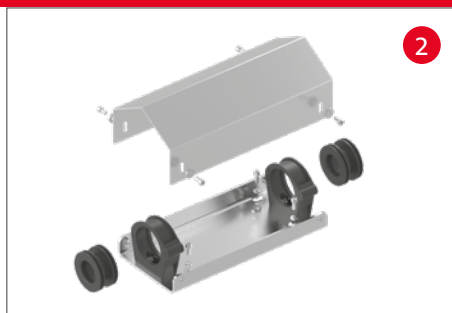


TEILE DES TRENNBAREN VERBINDUNGSPAKETES



Verbindung Stromquelle zur Konsole

LÄNGE	TEILE-NR.
5 m	auf Anfrage
7 m	auf Anfrage
10 m	auf Anfrage



Verbindungskonsole

BEZEICHNUNG	TEILE-NR.
Verbindungskonsole	20-17-0-3



Verbindung Konsole zum PF5

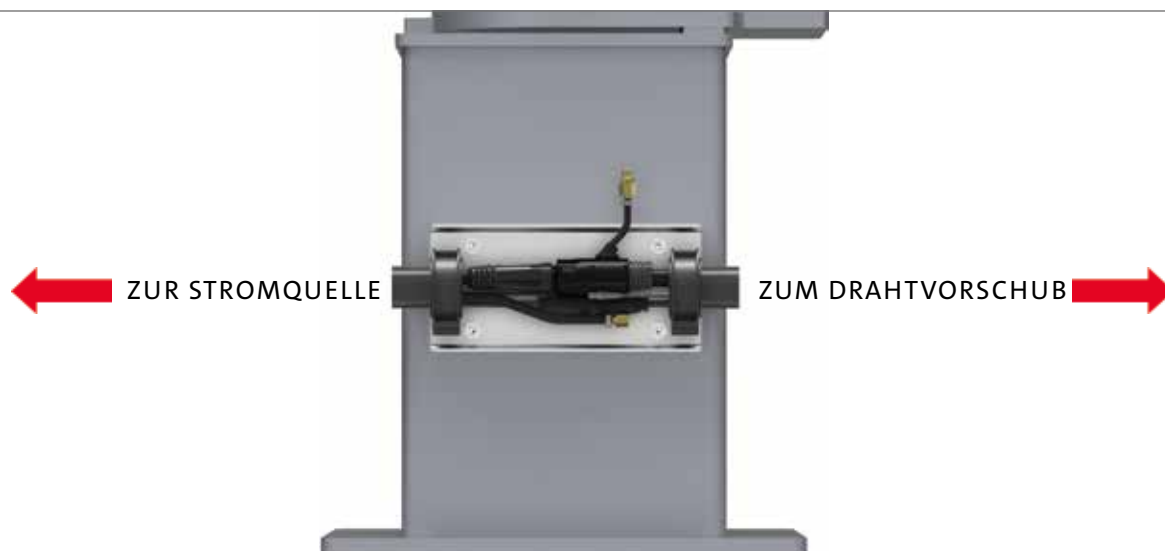
LÄNGE	TEILE-NR.
3 m	auf Anfrage
5 m	auf Anfrage
7 m	auf Anfrage

Hinweis:

Weitere Längen auf Anfrage verfügbar

Verbindungspaket mit Trennstelle zwischen Stromquelle und PF5

Die sich bewegenden Teile des Verbindungspakets (roboterseitig) werden von den unbewegten Teilen (Zuführung zur Stromquelle) getrennt, so dass bei Wartungsarbeiten der bewegliche Teil schnell und einfach ausgetauscht werden kann.



7 Werkstückleitung



Hinweis:

Weitere Längen auf Anfrage verfügbar

Werkstückleitung 70 mm² mit Stecker und Kabelschuh

Höherer Leiterquerschnitt auf Anfrage

Übersicht Werkstückleitungen

BEZEICHNUNG	TEILE-NR.
6 m	228078106
10 m	228078100

8 Steuerleitung



Hinweis:

Für das Frontpull 8i Lite water-cooled-System werden drei Steuerleitungen benötigt. Eine ist bereits im Verbindungspaket enthalten.

Hinweis:

Weitere Längen auf Anfrage verfügbar

Steuerleitung: L700/SPW-Bus

Standard-Steuerleitung zum Verbinden der Komponenten: Schweißsteuerung, Stromquelle, Roboter Interface, Drahtvorschub

Übersicht Steuerleitungen

BEZEICHNUNG	TEILE-NR.
0,5 m	541031050
1 m	541031001
2 m	541031002
3 m	541031003
5 m	541031005
7 m	541031007
10 m	541031000
12 m	541031012
15 m	541031015

PLUG & PLAY: STEUERLEITUNG L700

Die Stärke einer Anlagenkonzeption zeigt sich in der Ausgewogenheit ihrer Details: Ein einziger Steuerleitungstyp (L700) verbindet alle Anlagenkomponenten (Stromquelle, Roboter Interface, Schweißprozesssteuerung und Drahtvorschub) innerhalb der Schweißanlage miteinander.

Das System ist erweiterbar: Weitere Komponenten können jederzeit in ein bestehendes System integriert werden. So werden neue Geräte automatisch im System erkannt.



STROMQUELLE



ROBOTER INTERFACE



SCHWEISSPROZESSSTEUERUNG



FRONTPULL 8i MODUL

9 Brennersystem Frontpull 8i Lite water-cooled

Höchste Präzision mit bisher unerreichter Bewegungsfreiheit.

Für alle Industrieroboter mit innenliegendem Brennerkabel.



Das Brennersystem Frontpull 8i Lite water-cooled perfektioniert das Zusammenspiel von Schweißanlagen und Robotern mit innenliegendem Brennerkabel. Eine Drehkupplung, endlos drehbar, dient zur Übertragung des Stromes als auch Gas, Luft und Draht. Diese mindert die Bewegung des Brennerkabels, da Drehbewegungen entfallen und somit keine Torsionsbelastungen entstehen – die Lebensdauer des Brennerkabels wird erheblich erhöht. Zudem wird durch den Wegfall von Umlagerungen Zeit eingespart; der Brenner erreicht jeden beliebigen Punkt auf kürzestem Weg. Eine im Brennersystem integrierte Drahtvorschubeinheit sorgt für höchste Präzision direkt am Prozess.

Der angeflanschte Water Joint perfektioniert das Zusammenspiel von Schweißanlagen und Robotern mit innenliegendem Brennerkabel. Eine Drehkupplung, endlos drehbar, das heißt auch über 360 Grad hinaus, dient zur Übertragung des Wassers. Diese mindert die Bewegung des Brennerkabels, da Drehbewegungen entfallen und somit keine Torsionsbelastungen entstehen – die Lebensdauer des Brennerkabels wird erheblich erhöht.

Das SKS Frontpull 8i Lite water-cooled Weld Package ist für die folgenden Schweißverfahren, Materialien und Leistungsbereiche ausgelegt:



Prozesse: MIG/MAG, Puls, MIG-Löten, microMIG, microMIG-cc

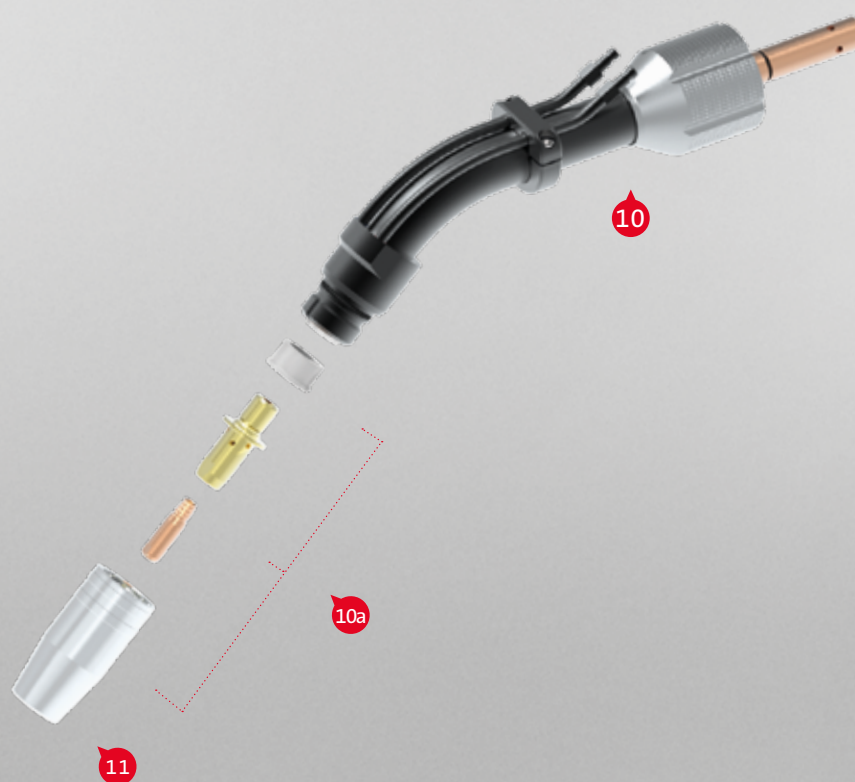
Zusatzwerkstoffe: Hochlegierte Stähle, niedriglegierte Stähle, Aluminium- und Kupferlegierungen, Nickelbasiswerkstoffe

Drahtdurchmesser: 0,8-1,6 mm

Maximale Leistung: 420 A bei 60 % ED/40 °C, wassergekühlt

9 Brennersystem Frontpull 8i Lite water-cooled: Teileübersicht

Alle Teile des Brennersystems Frontpull 8i Lite water-cooled auf einen Blick.



Das Brennersystem Frontpull 8i Lite water-cooled kann mit unterschiedlichen Gasdüsen für Standard- oder Hochleistungsanwendungen bestückt werden.

9 Brennersystem Frontpull 8i Lite water-cooled: Teileübersicht



9 Frontpull 8i Lite water-cooled 9a Montage-Satz für Frontpull 8i Lite water-cooled

9b Brennerkabel mit Power Pin Anschlusseinheit 10 Brennerhals

10a Verschleißteile 11 Gasdüse

9 Brennersystem



Frontpull 8i Lite für Schweißroboter mit innenliegendem Brennerkabel

Eine Drehkupplung, endlos drehbar, dient zur Übertragung des Stromes sowie Gas, Luft und Draht. Diese mindert die Bewegung des Brennerkabels, damit keine Torsionsbelastungen entstehen. So wird die Lebensdauer des Brennerkabels erheblich erhöht. Zudem wird durch den Wegfall von Umorientierungen Zeit eingespart; der Brenner erreicht jeden beliebigen Punkt auf kürzestem Weg.

Frontpull 8i Lite

BEZEICHNUNG	TEILE-NR.
Frontpull 8i Lite	10-13

Technische Daten

Leistung	420 A - 60 % ED/40 °C
Gewicht	ca. 3,0 kg
Rotation	> 360°

9a Brennersystem: Montage



Water Joint Modul und Montage-Satz für Frontpull 8i Lite water-cooled

Das Water Joint Modul ist ein Zusatzbauteil für den Power Joint, um die Funktion der Rotierbarkeit über 360 Grad hinaus mit Wasserkühlung zu ermöglichen. Zum Montagesatz gehören Arretierungsdeckel, Anschlussflansch, Klemmbuchse, Dichttülle und Montagezubehör für die jeweiligen Robotertypen

Übersicht Montage-Sätze

BEZEICHNUNG	Water Joint Modul	Montage-Satz
TEILE-NR.	TEILE-NR.	TEILE-NR.

Für ABB-Anwendungen

IRB 2600iD 15/1.85	71-80-200	Auf Anfrage
IRB 2600iD 8/2.00	71-80-200	Auf Anfrage

Für FANUC-Anwendungen

M-10iA/7L (high inertia mode)	Auf Anfrage	Auf Anfrage
M-10iA/8L (high inertia mode)	71-80-100	Auf Anfrage
M-10iA/12 (high inertia mode)	71-80-100	Auf Anfrage
M-10iA/12S (high inertia mode)	Auf Anfrage	Auf Anfrage

Für KUKA-Anwendungen

KR8 R1420 arc HW	Auf Anfrage	71-80-1420-1
KR8 R2100 arc HW	71-80-200	71-80-1420-1

Für YASKAWA/MOTOMAN-Anwendungen

MA 1440	71-80-300	71-80-2010-1
MA 2010	71-80-300	71-80-2010-1
GP 12	71-80-300	71-80-2010-1
GP 25	71-80-300	

Hinweis:

Montagesätze für weitere Robotertypen auf Anfrage erhältlich.



Antriebsrolle für Frontpull-Brenner

Für die Drahtdurchmesser 0,8 - 1,6 mm und Nutformen (V-Nut für Stahl und U-Nut für Aluminium-Zusatzwerkstoffe)

Übersicht Antriebsrollen

BEZEICHNUNG	TEILE-NR.
Draht- ϕ 0,8 mm, V-Nut	12-2-4-08
Draht- ϕ 0,9 mm, V-Nut	12-2-4-09
Draht- ϕ 1,0 mm, V-Nut	12-2-4-10
Draht- ϕ 1,2 mm, V-Nut	12-2-4-12

Draht- ϕ 1,4 mm, V-Nut	12-2-4-14
Draht- ϕ 1,6 mm, V-Nut	12-2-4-16
Draht- ϕ 1,2 mm, U-Nut	12-2-4-112
Draht- ϕ 1,6 mm, U-Nut	12-2-4-116

Druckrolle

Druckrolle für Vierrollenantrieb.

Druckrolle

BEZEICHNUNG	TEILE-NR.
Druckrolle	12-2-3-0
Aufnahmebolzen für Druckrolle	12-13-5
Aufnahmebolzen für Druckrolle	12-2-5-112
Aufnahmebolzen für Druckrolle	12-2-5-116
Aufnahmebolzen für Druckrolle	12-2-1-23
Aufnahmebolzen für Druckrolle	12-2-1-24



9b Brennersystem: Brennerkabel/Zubehör



Hinweis:

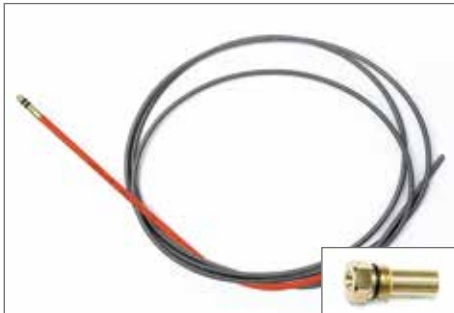
Brennerkabel für weitere Robotertypen auf Anfrage erhältlich.

Brennerkabel für Frontpull 8i Lite water-cooled-Brenner

Hochflexibles Koaxial-Kabel 72 mm² mit Power Pin Anschluss.

Übersicht Brennerkabel		Steuerleitung	
BEZEICHNUNG	TEILE-NR.	LÄNGE	TEILE-NR.
Für ABB-Anwendungen			
IRB 2600iD 15/1.85	61-80-2600-15-1	1,2m	77-2013-06
IRB 2600iD 8/2.00	61-80-2600-8-1	1,5m	77-2013-061
Für FANUC-Anwendungen			
M10iA/7L (high inertia mode)	Auf Anfrage		Auf Anfrage
M10iA/8L (high inertia mode)	61-80-100-8-1	1,5m	77-2013-061
M10iA/12 (high inertia mode)	61-80-100-1	1,2m	77-2013-06
M10iA/12S (high inertia mode)	Auf Anfrage		Auf Anfrage
Für KUKA-Anwendungen			
KR8 R1420 arc HW	61-80-1420-1	1,2m	77-2013-06
KR8 R2100 arc HW	61-80-120-1	1,2m	77-2013-06
Für FANUC-Anwendungen			
MA 1440	61-80-1440-1	1,2m	77-2013-06
MA 2010	61-80-2010-1	1,5m	77-2013-061
GP 12	61-80-1440-1	1,2m	77-2013-06
	61-80-MH24-1	1,2m	

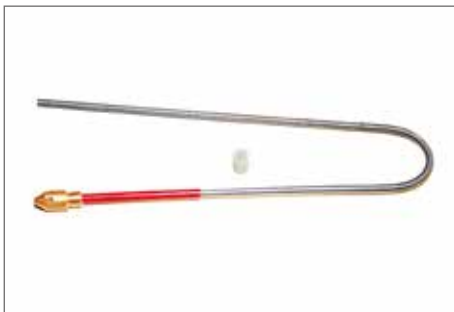
Klettband-Set zur Befestigung (10 Stück à 20 cm) **571040310**



Drahtseele für Brennerkabel

Für die folgenden Drahtdurchmesser und Zusatzwerkstoffe:

Stahl, Bronze (Draht- \varnothing 0,8 - 1,6 mm)		Aluminium (Draht- \varnothing 1,2 - 1,6 mm)	
LÄNGE	TEILE-NR.	LÄNGE	TEILE-NR.
2,0 m	44-22-1216-20	Meterware	91-68-47025-25E
Endhülse für Drahtseele	44-30-3	Endhülse für Drahtseele	44-30-14
Endhülse für Brenner	44-30-16	Endhülse für Brenner	44-30-14
		Power Pin Kappe	61-2-0-2-7



Drahtseele für Brennerhals

Stahl, Bronze (Draht- \varnothing 0,8 - 1,6 mm)		Aluminium (Draht- \varnothing 1,2 - 1,6 mm)	
BEZEICHNUNG	TEILE-NR.	BEZEICHNUNG	TEILE-NR.
Draht \varnothing 0,8 mm	58-4-11-500-08	Draht \varnothing 1,2 - 1,6 mm	58-4-10-500
Draht \varnothing 0,9 - 1,0 mm	58-4-11-500-10	Endhülse für Drahtseele	44-30-14
Draht \varnothing 1,2 mm	58-4-11-500-12		
Draht \varnothing 1,4 - 1,6 mm	58-4-11-500-16		

10 Brennerhule HQX: Zubehor



HQX Brennerhule fur Frontpull 8i Lite water-cooled

SKS Brennerhule erleichtern die Installation mit dem innovativen Bajonett-Verschluss-Konzept. Neben einem schnellen werkzeuglosen Brennerhalswechsel ist ein TCP von $\pm 0,2$ mm garantiert.

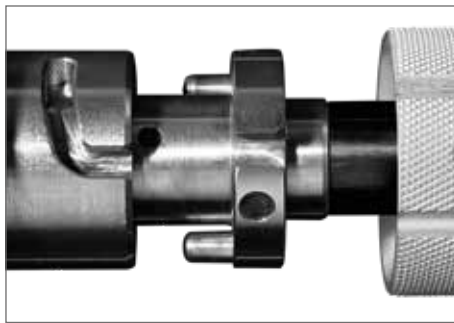
bersicht Brennerhule

Typ	TEILE-NR.	TCP-Lange [mm]	Winkel [°]	Anwendungsempfehlungen	
				Stahl/CrNi	Al*
HQX-Ausrustung Luftgekuhlt	58-127-700-400-1	535,0	0	✓	✓
	58-127-722-350-1	485,0	22	✓	✓
	58-127-722-400-1	535,0	22	✓	✓
	58-127-745-350-1	485,0	45	✓✓	✗
	58-127-745-400-1	535,0	45	✓	✗
	58-427-7345-450-1	523,5	45	✓	✓✓
	58-427-7345-567-1	640,5	45	✓	✓

- ✓✓ Empfohlener Standard-Brennerhals
- ✓ Empfohlen
- Sonderbauform: Anwendungsbezogen zu prufen
- ✗ Nicht zu empfehlen

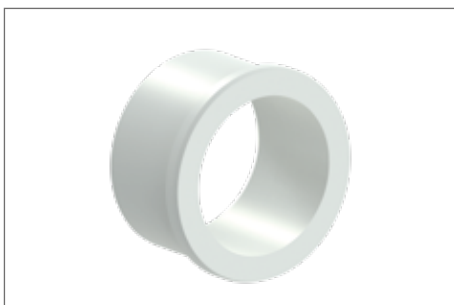
* Hinweis:

Fur Aluminiumanwendungen empfiehlt SKS die Verwendung eines Frontpull Brennersystems



INFO: BRENNERHALS

Die TCP-Informationen finden Sie in der bersicht auf der vorletzten Seite (Brennerhule).



Isolator fur SKS Brennerhule

Isolator

BEZEICHNUNG	TEILE-NR.
Brennerhals-Isolator HQX fur Eindraht Brennerhule (Ersatzteil)	58-1-14

10a Brennerhäse: Verschleißteile



Power Lock Plus: Düsenstock

Hochleistungsdüsenstock mit Gewinde für geschraubte Gasdüsen zur sicheren Befestigung

Übersicht Düsenstöcke

BEZEICHNUNG	TEILE-NR.
Hochleistungsdüsenstock HQX Power Lock Plus mit 6 Bohrungen (Fe-/AL-Anwendung)	43-20-3



Power Lock Plus: Kontaktdüsen

- Konisches Kontaktdüsengewinde mit Selbstzentrierung
- Vergrößerung der Kontaktfläche von Düsenstock zu Kontaktdüse verbessert den Strom- & Wärmeübergang
- Erhöhte thermische Stabilität durch runde Kontaktdüsenform

Übersicht Kontaktdüsen Power Lock Plus

Draht- ϕ	Stahlanwendungen	Edelstahlanwendungen	Aluminiumanwendungen
0,8 mm	40-6-5-0.8E	40-6-7-0.8S	_____
0,9 mm	40-6-5-0.9E	40-6-7-0.9S	_____
1,0 mm	40-6-5-1.0E	40-6-7-1.0S	_____
1,2 mm	40-6-5-1.2E	40-6-7-1.2S	40-6-7-1.2AL
1,4 mm	_____	40-6-7-1.4S	_____
1,6 mm	_____	40-6-7-1.6S	40-6-7-1.6AL

Hinweis:

Eine Übersicht mit Maßangaben finden Sie auf der übernächsten Seite.



Gasdüsen mit Gewinde (HQX)

Gasdüsen HQX

16 mm flaschenförmig	TEILE-NR.
kurz	41-16-16-BS
16 mm konisch	TEILE-NR.
kurz	41-16-16-TS
bündig	41-16-16-TF
lang	41-16-16-TR

Hinweis:

Eine Übersicht mit Maßangaben finden Sie auf der übernächsten Seite.

Hinweis:

Weitere Informationen finden Sie in unserer Broschüre "Brennerverschleißteile" (DOC-0135DE).



Power Lock Plus Schlüssel für Kontaktdüsen

Zum Wechseln der Kontaktdüse: schneller Tausch der Kontaktdüse ohne Demontage der Gasdüse

Schlüssel für Kontaktdüsel

BEZEICHNUNG	TEILE-NR.
Montageschlüssel SW7 für Kontaktdüsen (Power Lock Plus)	51-9002-00



Power Lock Plus Programmierspitzen

Power Lock Plus Programmierspitzen für präzise Schweißnahtprogrammierung

Übersicht Power Lock Plus Programmierspitzen

Freie Drahtlänge	TEILE-NR.
12 mm	65-11
15 mm	65-12

11 Wasserkühlung



Wasserkühlung

Das Frontpull 8i Lite water-cooled Brennersystem verfügt über einen Kühlkreislauf für höchste Effizienz. Der Kreislauf dient zur direkten Kühlung der Verschleißteile. So kann die Rückstrahlenergie des zu verschweißenden Bauteils direkt an der Spitze abgeführt werden.

Wasserkühler UK500

Mit einem Kühlkreislauf und passiver Kühlung sorgt dieser für eine bestmögliche Kühlung direkt am Prozess. Tankinhalt 7 Liter.

Wasserkühler

BEZEICHNUNG	TEILE-NR.
Wasserkühler UK500	541018200

Wasserkühler eChilly

Der Wasserkühler eChilly ist aktiv gekühlt und verfügt über zwei getrennte Kühlkreisläufe. Es können bis zu zwei Brennersysteme mit einem Kühler unabhängig gekühlt werden. Tankinhalt 6,4 Liter.

Wasserkühler

BEZEICHNUNG	TEILE-NR.
Wasserkühler eChilly	541018400

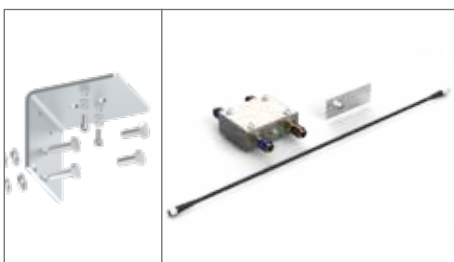


Wasserleitung für Kühlmantel

Anschlussleitung für den Kühlmantel zur Wärmeabführung direkt an den Verschleißteilen.

Wasserleitung für Kühlmantel

BEZEICHNUNG	TEILE-NR.
Wasserverbindung zum Brennerhals	71-8-0-15
3,5 m zur Selbstkonfektionierung	71-8-16
Klettband Set (10 Stk. à 20 cm)	571040310



Wasserüberwachung

Zur Überwachung des Kühlkreislaufes.

Wasserüberwachung

BEZEICHNUNG	TEILE-NR.
Wasserüberwachung	93-11
Montageplatte für Wasserüberwachung	93-11-5



Wasserfilter

Für den Einsatz des Frontpull 8i Lite water-cooled wird ein Wasserfilter benötigt.

Wasserfilter

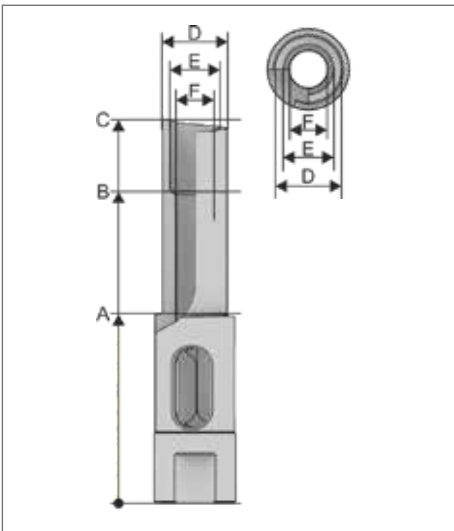
BEZEICHNUNG	TEILE-NR.
Wasserfilter mit Einsatz	93-11-6
Einsatz (Ersatzteil)	91-60-F1060691350
Glystantin G40, Inhalt: 1,5 ltr. Flasche, zur Mischung im Verhältnis 1:2	71-70-50688
Wasserhärte Teststreifen	91-78-1

11 Gasdüsen: Übersicht mit Maßangaben

HQX Version		16 mm flaschenförmig			16 mm konisch		
Gasdüse TEILE-NR.	41-16-16-BS	41-16-16-TS	41-16-16-TF	41-16-16-TR			
Passende Fräser:							
Power Lock Plus							
(UNF 3/8" x 24) TEILE-NR.	68-16-HD-S	68-16-HD-S	68-16-HD-F	68-16-HD-R			
(M10 x 1) eReam TEILE-NR.	69-16-HD-S	69-16-HD-S	69-16-HD-F	68-16-HD-R			

Hinweis: Maßangaben in mm.
 Weitere Gasdüsen, Fräser und Brennerhäse finden Sie in unserer Verschleißteile-Broschüre.

12a Gasdüsen: Reinigungsfräser



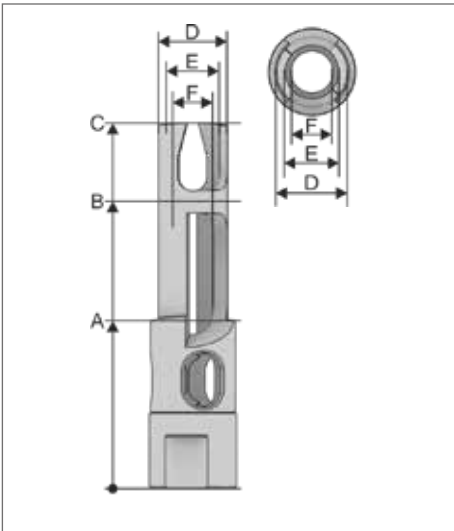
HQX-Serie – Power Lock Plus

Reinigungsfräser (Innengewinde UNF 3/8" x 24)

Baulänge Gasdüse	kurz	bündig	lang
Innendurchmesser Gasdüse	TEILE-NR.	TEILE-NR.	TEILE-NR.
16 mm	68-16-HD-S	68-16-HD-F	68-16-HD-R

Abmessungen

A	B	C	D	E	F	TEILE-NR.
49,5	62	85	15,5	12,8	9	68-16-HD-S
46,5	62	85	15,5	12,8	9	68-16-HD-F
43,5	62	85	15,5	12,8	9	68-16-HD-R



Reinigungsfräser (Innengewinde M10 x 1 – eReam)

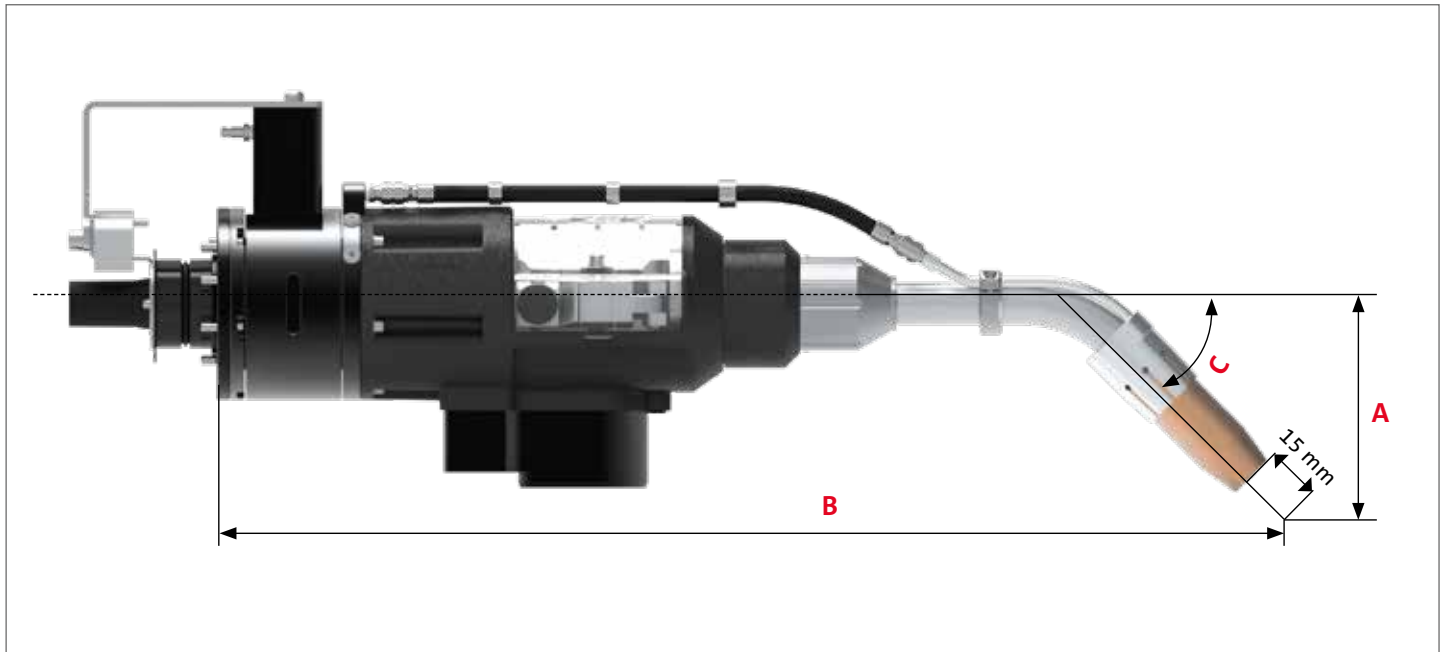
Baulänge Gasdüse	kurz	bündig	lang
Innendurchmesser Gasdüse	TEILE-NR.	TEILE-NR.	TEILE-NR.
16 mm	69-16-HD-S	69-16-HD-F	69-16-HD-R

Abmessungen

A	B	C	D	E	F	TEILE-NR.
38	50,5	73,5	15,5	12,8	9	69-16-HD-S
38	53,5	76,5	15,5	12,8	9	69-16-HD-F
38	56,5	79,5	15,5	12,8	9	69-16-HD-R

Hinweis:
 Maßangaben in mm.

13 Brennerhäuse: TCP-Maße



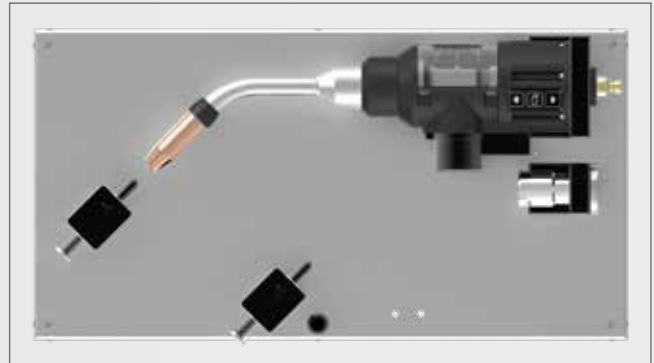
Übersicht Brennerhäuse HQX-Ausrüstung wassergekühlt

HQX	A (Abstand in mm)	B (TCP-Länge in mm)	C (Winkel in °)
TEILE-NR.			
58-127-700-400-1	0	535,0	0
58-127-722-350-1	45	485,0	22
58-127-722-400-1	45	535,0	22
58-127-745-350-1	90	485,0	45
58-127-745-400-1	90	535,0	45
58-427-7345-450-1	120	523,5	45
58-427-7345-567-1	120	640,5	45

13a Brennerhülse: Prüfvorrichtungen

Zur Kontrolle des TCP von Brennerhülsen und des Gesamtbrennersystems.

Prüfvorrichtungen zu den hier aufgeführten Brennerhülsen für das Frontpull 8i Lite water-cooled Brennersystem erhalten Sie auf Anfrage.



Draufsicht Prüfvorrichtung



Hinweis:

Weitere Informationen finden Sie in unserer Broschüre "Prüfvorrichtungen" (DOC-0137DE).

eReam

für eine präzise regelbare
Reinigung des Brenner-
Frontends



Weitere Informationen
finden Sie unter
www.eReam.de

Hinweis:

Weitere Informationen finden Sie in unserer eReam Broschüre (DOC-0184DE).



www.sks-welding.com

SKS Welding Systems GmbH | Marie-Curie-Straße 14 | 67661 Kaiserslautern
info@de.sks-welding.com | www.sks-welding.com