



Spritzer-
frei
zünden!



WELD PACKAGE FRONTPULL 8

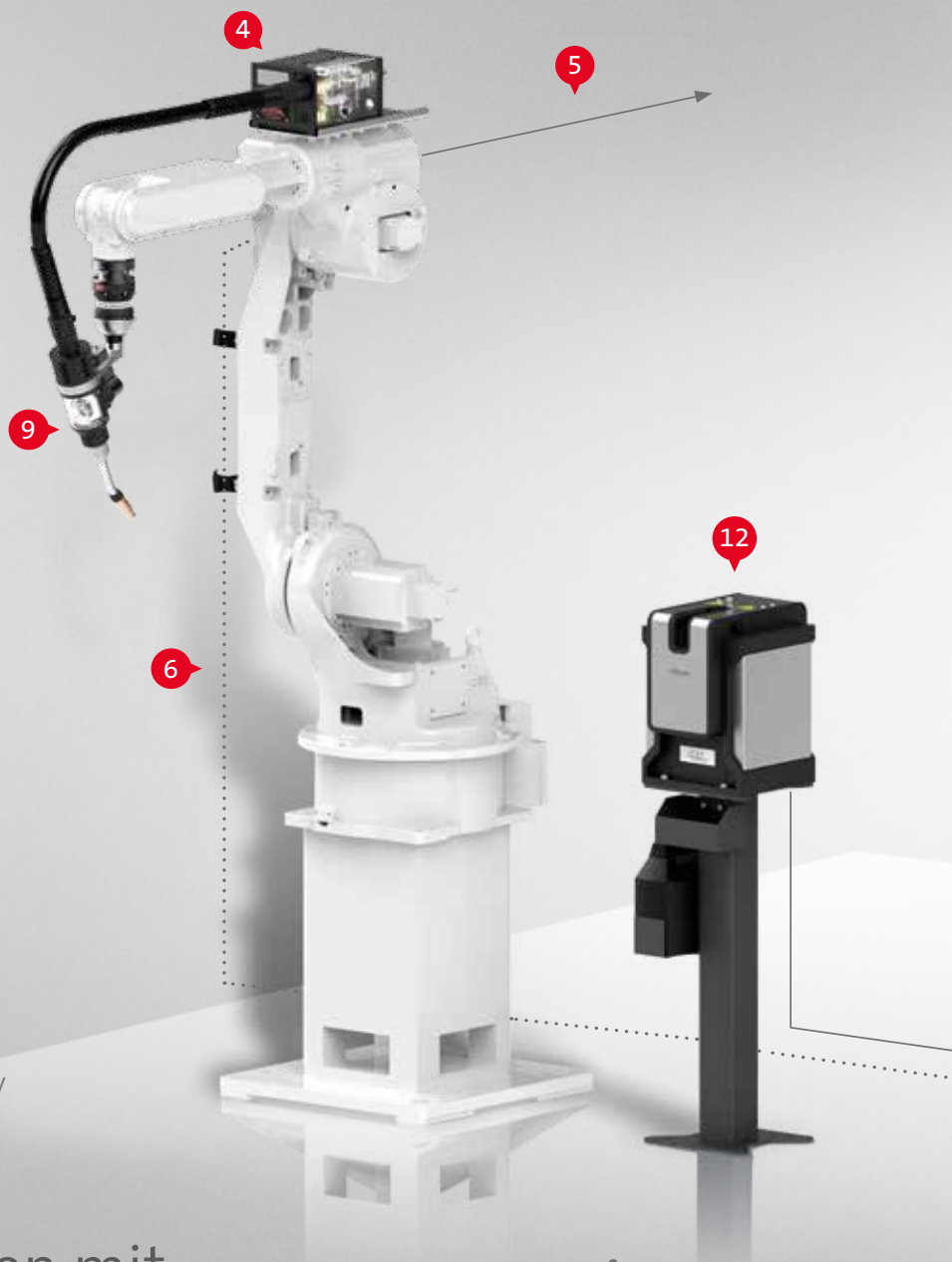
Präzision für Roboter mit außen liegendem Brennerkabel

Lösungen für: ABB • FANUC • KUKA • YASKAWA/MOTOMAN

Das Frontpull 8 Weld Package enthält: DCT Stromquelle • Schweißprozesssteuerung • Roboter Interface • Drahtvorschub • Drahtzuführung • Verbindungspaket • Steuerleitung • Schweißbrenner • Brennerhäuse • Verschleißteile

SKS Weld Package: Systemaufbau

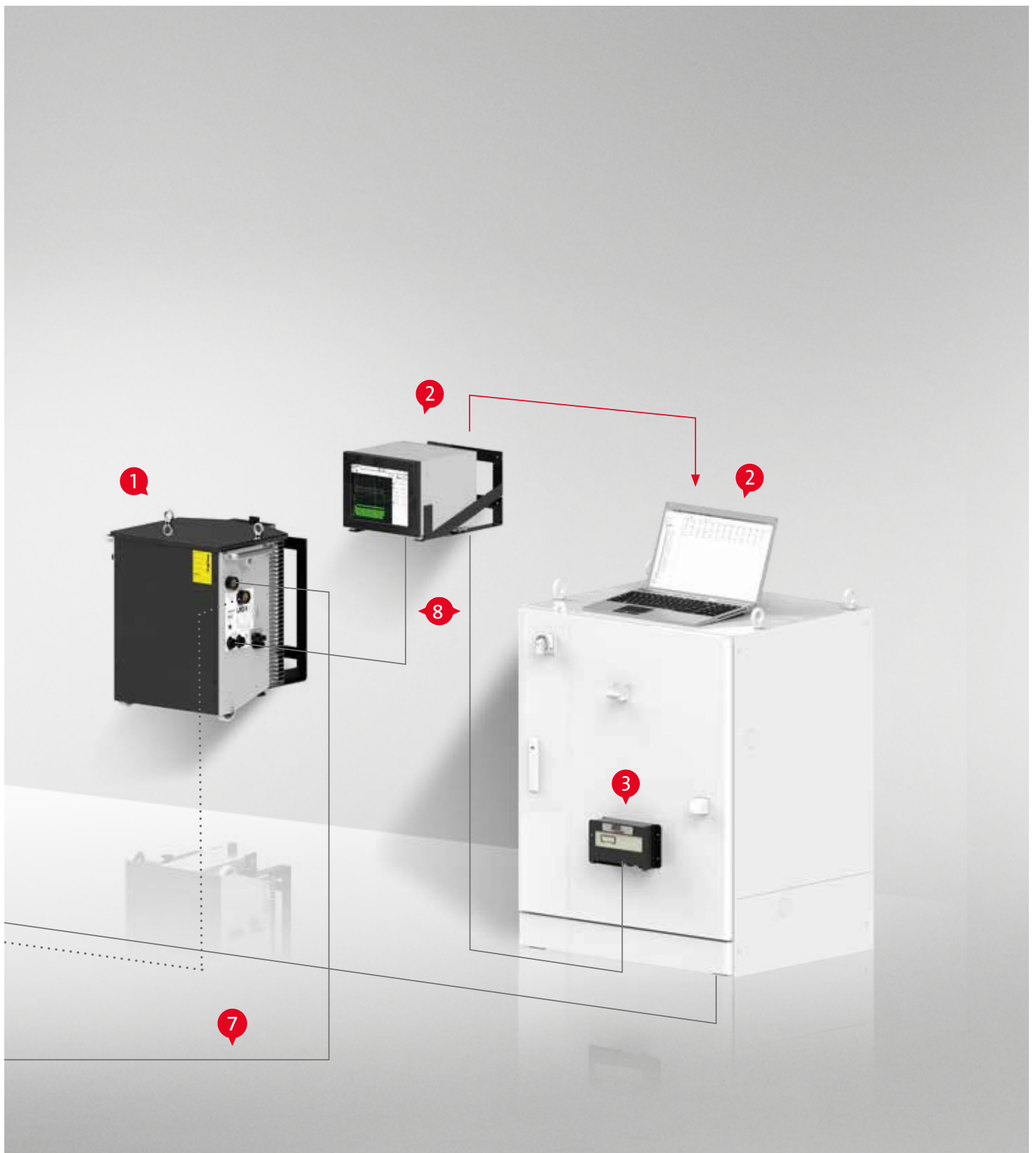
- 1 DCT Stromquelle
- 2 Schweißprozesssteuerung und Software
- 3 Roboter Interface
- 4 Drahtvorschub
- 5 Drahtzuführung
- 6 Verbindungspaket
- 7 Werkstückleitung
- 8 Steuerleitung
- 9 Schweißbrenner Frontpull 8
- 10 Brennerhäuse/ Verschleißteile
- 11 Gasdüsen/ Reinigungsfräser
- 12 TCP-Maße/Prüfvorrichtungen/ eReam



Für Installationen mit
außenliegendem Brennerkabel.

Diese Broschüre enthält Informationen über das komplette SKS Weld Package mit allen Anlagenkomponenten, das Brennersystem **Frontpull 8** sowie Bestellhinweise zu Verschleiß- und Ersatzteilen. Je nach Robotersystem und Schweißaufgabe stehen verschiedene Leistungsmerkmale der Schweißmaschinenkomponenten und des Brennersystems zur Verfügung.

Das **Frontpull 8 Weld Package** kann mit allen gängigen Robotern der Hersteller **ABB**, **FANUC**, **KUKA** und **YASKAWA/MOTOMAN** eingesetzt werden.



Das SKS Frontpull 8 Weld Package ist für die folgenden Schweißverfahren, Materialien und Leistungsbereiche ausgelegt:

- Prozesse: MIG/MAG, Puls, MIG-Löten, microMIG/microMIG-cc
 Zusatzwerkstoffe: Hochlegierte Stähle, niedriglegierte Stähle, Aluminium- und Kupferlegierungen, Nickelbasiswerkstoffe
 Drahtdurchmesser: 0,8-1,6 mm
 Maximale Leistung: 420 A bei 60 % ED/40 °C, luftgekühlt



1 Stromquelle



Stromquelle LSQ5

ALTERNATIVE



Stromquelle LSQ3

OPTION



Zubehör Stromquelle: Wandhalterung für LSQ5

Für Wandmontage: Platzersparnis und einfache Reinigung/Wartung.

Stromquelle LSQ5 mit Direct Control Technology DCT

Die LSQ5 gewährleistet eine optimal auf den Schweißprozess abgestimmte Energieversorgung. Im Gegensatz zu konventionellen Inverter-Stromquellen steuert die LSQ5 mit Direct Control Technology die Schalttransistoren ohne feste Taktfrequenz direkt nach den Erfordernissen des Schweißprozesses. Ohne zeitliche Verzögerung wird exakt die im Prozess benötigte Energie bereitgestellt.

Verantwortlich für die flexible Feinabstimmung ist ein zentraler Prozessor, der kontinuierlich den Schweißprozess und die Strom-/Spannungswerte analysiert und auf Grundlage der gewonnenen Daten die Schalttransistoren des Leistungsteils optimal ansteuert. Ein außerordentlich hoher Wirkungsgrad ist das Ergebnis, was der Wärmeentwicklung zugute kommt.

Mit einer nur vier LEDs umfassenden Anzeige und zwei Tasten kann das Energiebündel LSQ5 konfiguriert werden. Neben der Statusanzeige im Schweißmodus und der erweiterten Alarmanzeige können die aktuellen Einstellungen angezeigt werden. Für den weltweiten Einsatz sind Betriebsspannung und -modus ohne Öffnen der Stromquelle einstellbar.

Stromquelle LSQ3 mit Direct Control Technology (DCT)

Für die Fügeaufgaben z.B. an Karosserieblechen und Abgasanlagen bietet die LSQ3 genügend Leistungsreserven, insbesondere mit den auf den Mittel- und Dünnblechbereich abgestimmten Kennlinien.

LSQ3: 340 A bei 60 % ED/40 °C, 3 x 400 V

LSQ3A: 340 A bei 60 % ED/40 °C, 3 x 480 V

Übersicht Stromquellen

BEZEICHNUNG	TEILE-NR.
LSQ5	77-1185-00
LSQ3	77-1184-00
LSQ3A	77-1184-10
LSQ5-CCC	77-1185-60
LSQ3-CCC	77-1184-40

Die wesentlichen Vorteile sind:

- Bis zu zehnmal höhere Regelgeschwindigkeit gegenüber herkömmlicher Invertertechnologie führt zu exzellentem Regelverhalten und damit kürzeren Eingreifzeiten.
- Die Schweißeigenschaften werden grundlegend verbessert. Software ersetzt Hardware: Weniger Bauteile erhöhen die Zuverlässigkeit auch im Dauerbetrieb.

Technische Daten

BEZEICHNUNG	LSQ5 (-CCC)	LSQ3 (-CCC)	LSQ3A
Leistung	420 A - 60% ED/40 °C (400 A)	340 A - 60% ED/40 °C	340 A - 60% ED/40 °C
Prozesse	MIG/MAG, Puls, MIG-Löten		
Gewicht	49 kg	37 kg	37 kg
Netzspannung	3 x 400 (480)V	3 x 400V	3 x 480V
Wandmontage	Ja (Option)	Ja (integriert)	Ja (integriert)
Konformität	CE, CSA, UL (CCC)	CE (CCC)	CE
Abmessung	450 x 400 x 540 mm	450 x 330 x 540 mm	450 x 330 x 540 mm

Wandhalterung

BEZEICHNUNG	TEILE-NR.
Wandhalterung für LSQ5	77-1180-01
Wandhalterung für LSQ3	integriert
Wandhalterung für LSQ3A	integriert

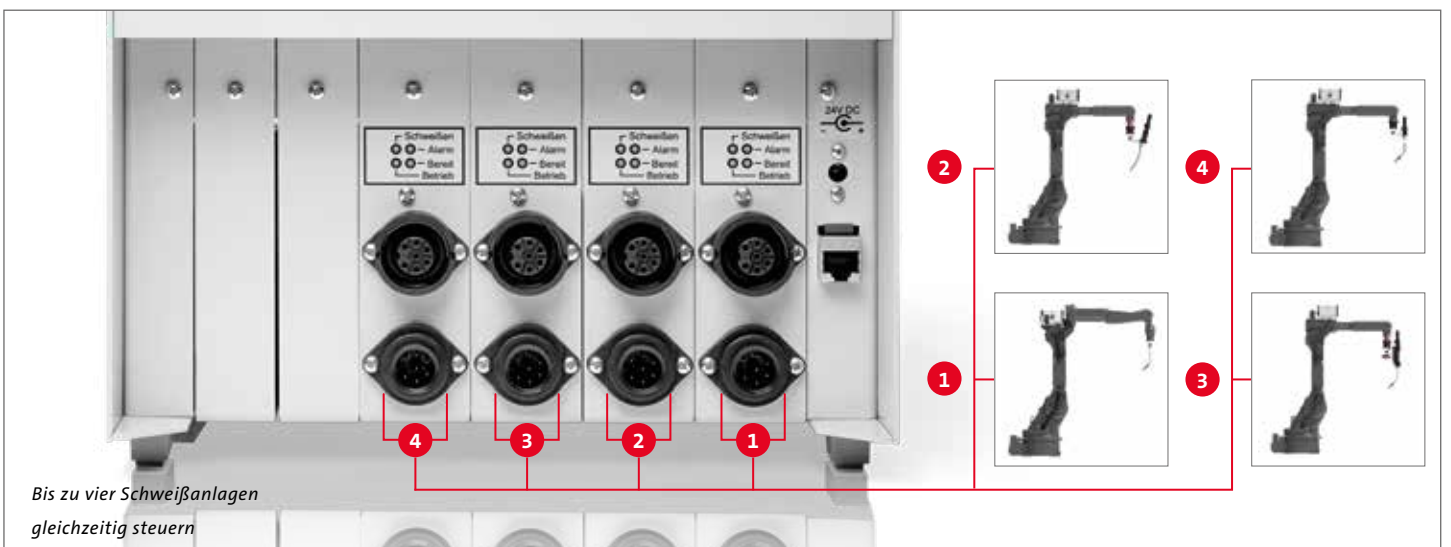
2 Schweißprozesssteuerung

Innovative Steuerungskonzepte mit Touch-Screen.

Mit der Q84r und der kompakten Q84s können bis zu vier Schweißmaschinen zentral gesteuert werden.



Die neuen Q84r und Q84s sind mittels Touch-Screen und eines innovativen Bedienkonzeptes noch übersichtlicher in der Darstellung und noch einfacher zu bedienen. Die Bedienoberflächen wurden der Q8Tool4-Software nachempfunden. Die eigentlichen Steuerungen finden sich in Karteneinschüben in der Q84r/s wieder. Dieses neue Steuerungskonzept fasst bis zu vier Einschubkarten. Jede Karte kann unabhängig voneinander ein Schweißsystem steuern. Als Alternative zu den beiden Q84r/s Steuerungen wurde zur Steuerung eines einzelnen Schweißsystems die Q80 entwickelt.



Bis zu vier Schweißanlagen
gleichzeitig steuern

2 Schweißprozesssteuerung



Schweißprozesssteuerung Q84r



Schweißprozesssteuerung Q84s



Schweißprozesssteuerung Q84s

Hinweis:

Die Q84r/s kann mit bis zu vier Schweißkarten bestückt werden.

ALTERNATIVE



Schweißprozesssteuerung Q80 Frontansicht



Schweißprozesssteuerung Q80 Rückansicht

Schweißprozesssteuerung Q84r/s

Die universellen Schweißprozesssteuerungen Q84r und Q84s berechnen für die einzelnen Schweißprozesse die optimalen Parameter. Es werden lediglich die Grunddaten wie Material, Zusatzwerkstoff, Drahtvorschubgeschwindigkeit und Gas eingegeben. Die Q84r ist mit einem 10" Touch-Screen ausgestattet, die platzsparende Q84s mit einem 7" Touch-Screen. Für die Wandmontage ist die Anzeige bei der Q84s um 180° drehbar.

- Prozesse/Verfahren: MIG/MAG, I-Puls, U-Puls, KF-Puls, Synchronweld, RWDE, NWDE
- Programme: 992 (x 4)
- Allgemeine Funktionen: Anzeigen/Speichern von Messwerten, Alarmmeldungen
- Überwachungsfunktionen: Schweißstromüberwachung, Autokompensation, Lichtbogen- und Zündüberwachung, Motorstrom-, Gas- und Kühlwasserüberwachung
- Möglichkeit zur Vernetzung via Ethernet bis hin zur Traceability
- Anschlüsse: RJ45-Ethernet, SPW-Bus, SD-Kartenslot
- Fernwartung: Q8Tool, VNC-Client

Übersicht Schweißprozesssteuerungen

BEZEICHNUNG	TEILE-NR.(Q84s)	TEILE-NR. (Q84r)
Q84r/s mit einer Schweißkarte	77-7410-00	77-7310-00
Q84r/s mit zwei Schweißkarten	77-7420-00	77-7320-00
Q84r/s mit drei Schweißkarten	77-7430-00	77-7330-00
Q84r/s mit vier Schweißkarten	77-7440-00	77-7340-00

Übersicht Q84r/s Montagekits

BEZEICHNUNG	TEILE-NR.
Halterung für Q84r zur Montage auf Stromquelle LSQ5	77-7240-01
Halterung für Q84s zur Montage auf Stromquelle LSQ5	77-7240-06
Halterung für Q84r zur Wandmontage	77-7240-02
Halterung für Q84r zur Montage im Schaltschrank / Wandausschnitt	77-7240-05

Übersicht Q84r/s Ersatzteile und Zubehör

BEZEICHNUNG	TEILE-NR.
Eingabestift für Q80 / Q84r/s Steuerungen (Ersatzteil)	77-7240-03
Anschlussleitung für Q84r/s 5m mit offenem Ende zur externen Stromversorgung (optional)	77-3305-00
Stecker für externe Stromversorgung Q84r/s (Ersatzteil)	77-7240-96
SD Karte für Q80/Q84r/s Steuerungen (Ersatzteil)	91-8-6
USB Adapter für SD Karten für Q80 / Q84r/s Steuerungen	91-8-1

Schweißprozesssteuerung Q80

Als Alternative zur Schweißprozesssteuerung Q84r/s bieten wir die Q80 an. Sie ist mit einem identischen Funktionsumfang wie die Q84r/s ausgestattet und für eine einzelne Schweißmaschine ausgelegt. Mit der universellen Steuerung Q80 können für die einzelnen Schweißprozesse einer Schweißanlage die optimalen Parameter berechnet werden.

- Prozesse/Verfahren/allgemeine Funktionen wie Q84r/s
- Möglichkeit zur Vernetzung via Ethernet bis hin zur Traceability
- Anschlüsse: RJ45-Ethernet, SPW-Bus, SD-Kartenslot
- Wandmontage möglich
- Fernwartung: Q8Tool

Übersicht Schweißprozesssteuerung

BEZEICHNUNG	TEILE-NR.
Q80	77-7260-00

Übersicht Q80 Montagekits

BEZEICHNUNG	TEILE-NR.
Halterung für Q80 zur Montage auf Stromquelle LSQ5	77-7240-06

Übersicht Q80 Ersatzteile und Zubehör

BEZEICHNUNG	TEILE-NR.
Eingabestift für Q80 / Q84r/s Steuerungen (Ersatzteil)	77-7240-03
SD Karte für Q80/Q84r/s Steuerungen (Ersatzteil)	91-8-6
USB Adapter für SD Karten für Q80 / Q84r/s Steuerungen	91-8-1

2 Schweißprozesssteuerung

ALTERNATIVE



Schweißprozesssteuerung Q6pw



Schweißprozesssteuerung Q4

Schweißprozesssteuerung Q4 als Kompaktlösung mit Stromquelle

Schweißprozesssteuerung Q6pw und Q4

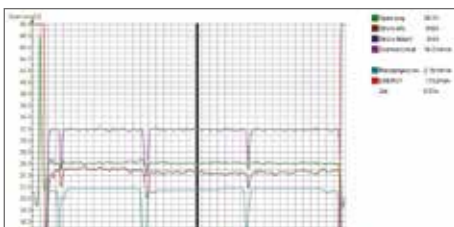
Perfekt zum lokalen Administrieren – die Steuerungen Q6pw und Q4 bieten alle Grundfunktionalitäten der Schweißprozesssteuerungen der Q80. Die Steuerungen können über USB mit der Q8TOOL4 administriert werden. Als Kompaktlösung für den kostenoptimierten Einsatz ist die Q4 Steuerung in die Stromquellen LSQ3(-CCC) oder LSQ5(-CCC) integriert.

- Prozesse/Verfahren: MIG/MAG, I-Puls, U-Puls, KF-Puls
- Programme: 186
- Allgemeine Funktionen: Anzeigen von Messwerten, Alarmmeldungen
- Überwachungsfunktionen: Schweißstromüberwachung, Autokompensation, Lichtbogen- und Zündüberwachung, Motorstrom-, Gas- und Kühlwasserüberwachung
- Anschlüsse: RS232 (nur Q6pw), SPW-Bus (nur Q6pw), USB

Übersicht Schweißprozesssteuerungen

BEZEICHNUNG	TEILE-NR.	Hinweis:
Q6pw	77-7230-00	Die Q4 Schweißprozesssteuerung ist im Frontblech der Stromquelle integriert und wird mit dieser geliefert.
Q4/LSQ5	77-1185-20	
Q4/LSQ3	77-1184-20	
Q4/LSQ3A	77-1184-30	
Q4/LSQ5-CCC	77-1185-21	
Q4/LSQ3-CCC	77-1184-21	

2a Software/IT



Software Q8Tool

Die Q8Tool Software erlaubt eine präzise, umfassende Prozesskontrolle. Mit ihr können Schweißparameter zur umfassenden Dokumentation zusätzlich auf einem PC gespeichert und verwaltet werden. Neben Grundfunktionen wie Lesen, Modifizieren und Dokumentieren von Schweißparametern können neue Schweißparameter angelegt und an die universellen Schweißsteuerungen übermittelt werden. Komplette Inhalte werden so portierbar und die Einrichtung von Steuerungen bei neuen Anlagen oder Anlagenumrüstung wird erleichtert.

Außerdem erlaubt die Software das Lesen und Exportieren von Messwerten und Alarmmeldungen. Die grafische und numerische Messwertaufzeichnung erleichtert die Parameterfindung und -optimierung bei neuen Teilen. Anwender haben somit ein leistungsfähiges Hilfsmittel beim Analysieren und Dokumentieren ihrer Schweißung.

Netzwerk

Über den Ethernet-Anschluss können die Steuerungen miteinander vernetzt werden: Zeitersparnis durch zentrales Bespielen/Auslesen aller Steuerungen im Firmennetzwerk, zentrale Datensicherung aller Schweißparameter, Rechte- und Zugriffsverwaltung der Benutzer, Prozessüberwachung bis hin zur Traceability. Diese und weitere Vorteile sind ohne zusätzliche Hardware realisierbar.

3 Roboter Interface

Zur perfekten Integration.

Interfacing für alle Industrieroboter.



Mit der universellen Interface Lösung können Schweißmaschinen an alle Industrieroboter angebunden werden. Für die Verbindung von Roboter und Schweißmaschine haben Anwender grundsätzlich zwei Möglichkeiten: Entweder kann die Schnittstelle mit dem Interface UNI 5 hergestellt werden oder die Schweißmaschine wird mit dem Feldbus-Interface FB5 perfekt in eine bestehende Feldbusumgebung integriert.

Standardanwendung

Robotersteuerungen oder übergeordnete Anlagensteuerungen (z. B. SPS) nutzen digitale oder analoge Signale zur Kommunikation mit der Schweißmaschine. Das Interface UNI 5 setzt diese Signale für die Schweißmaschine um. Mit einem Interface können so eine Vielzahl von Digitalcodierungen und Analogpegeln interpretiert werden. Das Interface UNI 5 wird inklusive vorkonfektioniertem Anschlusssatz geliefert und ist daher einfach und sicher zu installieren.

Felbusanwendung

Felbussysteme tauschen Signale über serielle Kommunikation aus. Der Felbusmaster (meist die Robotersteuerung oder übergeordnete Anlagensteuerung) bündelt und verarbeitet dabei die Signale der angeschlossenen Felbuslaves (u. a. der Schweißmaschine). Gängige Felbussysteme sind zum Beispiel Interbus-S, Profibus DP oder DeviceNet. Das Feldbus-Interface FB5 setzt die Felbus signale für die Schweißmaschine um und verwendet eine standardisierte Protokollbelegung. So sind Signale unabhängig vom Felbustyp immer an der gleichen Stelle im Feldbus platziert. Dies erleichtert die Vorbereitung des Roboters bzw. der Anlagensteuerung.

3 Roboter Interface



Roboter Interface UNI 5

Das Interface kann alle Industrieroboter mit der Schweißanlage verbinden. Aufgrund des hohen Standardisierungsgrades ist das UNI 5 die perfekte Schnittstelle zwischen der Schweißanlagensteuerung – zum Beispiel der Q80 – und dem Industrieroboter. Vor Auslieferung wird das UNI 5 speziell für die eingesetzten Steuerungstypen von Schweißanlage und Roboter konfiguriert, kann aber vom Anwender per Tastenkombination leicht geändert werden.

Übersicht Roboter Interface

BEZEICHNUNG	TEILE-NR.
Für ABB-Anwendungen	
UNI 5A für IRC5	77-8011-08
Für FANUC-Anwendungen	
UNI 5A für RJ3iC	77-8001-84
Für KUKA-Anwendungen	
UNI 5A für KR C2	77-8011-08
Für YASKAWA/MOTOMAN-Anwendungen	
UNI 5C (Synchroweld über RS232) für NX 100 / DX 100 / DX 200	77-8013-00

ALTERNATIVE



Feldbusanbindung

Verschiedene Feldbustypen werden unterstützt, z. B. Profibus DP, DeviceNET. Das Feldbus-Interface FB5 wird mittels der Standard-Steuerverleitung L700 in das System integriert. Die Standardausführung besitzt bereits Bohrungen zur flexiblen Montage in der Schweißzelle. Mit zwei Montagekits wird die einfache Installation an der Stromquelle bzw. im Schaltschrank möglich. Zudem kann das Interface extern mit Strom versorgt werden. Weitere Feldbustypen und Details erhalten Sie auf Anfrage.

Übersicht FB5-Interface

BEZEICHNUNG	TEILE-NR.
Interbus-S (Kupferleitung)	77-3-1
Profibus DP	77-3-2
DeviceNet	77-3-3
EtherCAT	77-3-4
Profinet IRT (Kupferleitung)	77-3-5
Profinet IRT (LWL 2 Port)	77-3-6
Interbus-S (LWL FSMA)	77-3-7
Ethernet/IP	77-3-8

Schaltschrankmontage

BEZEICHNUNG	TEILE-NR.
Schaltschrankmontagekit	77-1182-02
Schaltschrankkabel	77-3102-02

Stromquellenmontage

BEZEICHNUNG	TEILE-NR.
Stromquellenmontagekit	77-1182-03

Optionale Stromversorgung (24V)

BEZEICHNUNG	TEILE-NR.
Anschlussleitung 2,0 m (offene Enden)	77-1182-04

OPTION

SYNCHROWELD

Synchroweld verbindet Roboter und Schweißanlage über ein gemeinsames Kommunikationsprotokoll. Mit diesem erhält das Schweißsystem Informationen über die aktuelle Robotergeschwindigkeit und passt automatisiert die Schweißparameter an. Mit diesem Verfahren wird die Streckenenergie konstant gehalten. Gleichzeitig wird auch der Programmieraufwand verringert.

Hinweis:

Weitere Informationen zu Synchroweld mit ABB, Fanuc, KUKA und Yaskawa/Motoman finden Sie in unserer Synchroweld Broschüre.

4 Frontpull Modul



ALTERNATIVE



Frontpull 8 Modul mit integriertem Gas-Flow-Sensor



Hinweis:

Es werden zwei Antriebsrollen pro System benötigt.



Modularer Standard.

Das Frontpull 8 Modul.

Das Modul nutzt die bewährte Gehäuseform des Power Feeders; dies erleichtert die Installation, da die bisherigen Drahtvorschubkonsolen eingesetzt werden können.

Im Frontpull Modul wurde die Steuerelektronik für den Frontpull-Antrieb, welcher sich im Brenner befindet, untergebracht. Somit ist die Ausfallsicherheit erhöht, da die Elektronik vom Prozess abgekoppelt ist. Die im PF5 bereits bewährte Powerblock-Anschlusstechnik findet sich auch im Frontpull Modul wieder, um eine höchst mögliche Standardisierung zu erreichen. Das Frontpull Modul ist mit einer weiteren Überwachungsfunktion verfügbar: Mit einem integrierten Gas-Flow-Sensor. Die Soll- und Ist-Gasmenge sind an der Schweißprozesssteuerung ablesbar. Zudem kann bei Unter-/Überschreitung der Werte ein Alarm ausgelöst werden.

Übersicht Frontpull 8 Modul

BEZEICHNUNG	TEILE-NR.
Frontpull 8 Modul mit integriertem Gas-Flow-Sensor	10-15-200
Schutzgas Sparventil	93-62-5

Mittelführung

Verfügbar in zwei Ausführungen: für Stahl oder Aluminium-Zusatzwerkstoffe

Übersicht Mittelführungen

BEZEICHNUNG	TEILE-NR.
Draht- ϕ 0,8 - 1,6 mm für Stahldraht	12-2-1-15
Draht- ϕ 1,2 - 1,6 mm für Aluminium	12-2-1-19

Antriebsrolle für Frontpull-Brenner

Für die Drahtdurchmesser 0,8 - 1,6 mm (V-Nut für Stahl- und U-Nut für Aluminium-Anwendungen)

Übersicht Antriebsrollen

BEZEICHNUNG	TEILE-NR.
Draht- ϕ 0,8 mm, V-Nut	12-2-4-08
Draht- ϕ 0,9 mm, V-Nut	12-2-4-09
Draht- ϕ 1,0 mm, V-Nut	12-2-4-10
Draht- ϕ 1,2 mm, V-Nut	12-2-4-12
Draht- ϕ 1,4 mm, V-Nut	12-2-4-14
Draht- ϕ 1,6 mm, V-Nut	12-2-4-16
Draht- ϕ 1,2 mm, U-Nut	12-2-4-112
Draht- ϕ 1,6 mm, U-Nut	12-2-4-116

Druckrolle

Druckrolle für Vierrollenantrieb.

Druckrolle

BEZEICHNUNG	TEILE-NR.	Hinweis:
Druckrolle	12-2-3-0	Pro System werden zwei Druckrollen und zwei Aufnahmebolzen benötigt.
Aufnahmebolzen für Druckrolle	12-13-5	
Andruckrolle für Aluminiumanwendung mit U-Nut 1,2 mm	12-2-5-112	
Andruckrolle für Aluminiumanwendung mit U-Nut 1,6 mm	12-2-5-116	
Aufnahmebolzen für Andruckrolle U-Nut	12-2-1-23	
Rändelschraube für Andruckrolle U-Nut	12-2-1-24	

Konsole für Frontpull Modul

Konsole für Frontpull Modul. Mit Bohrungen und Schraubensatz, installationsfertig

Übersicht Drahtvorschubkonsole

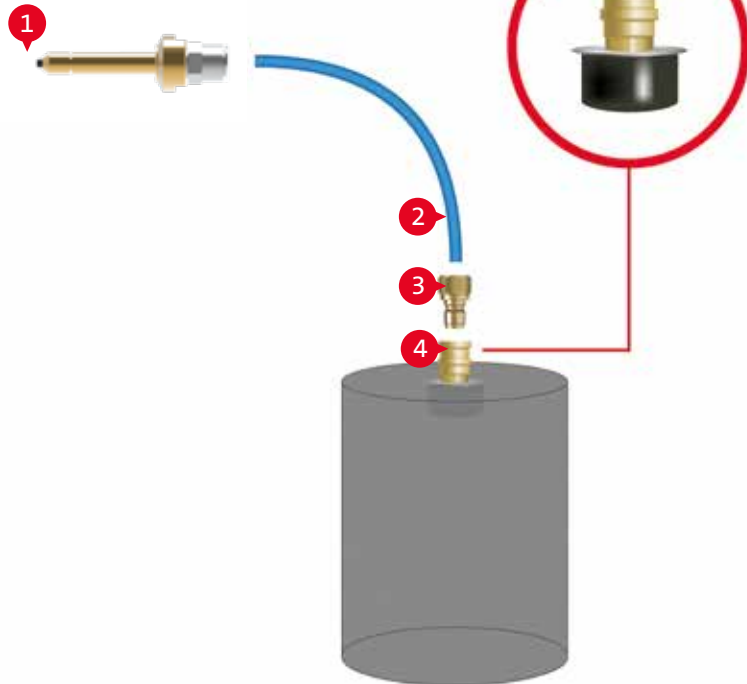
BEZEICHNUNG	TEILE-NR.
Für ABB-Anwendungen	
IRB 2400/10 / IRB 2400/16	14-2-4
IRB 2600	14-2-7
Für FANUC-Anwendungen	
M-10iA/7L (high inertia mode)	Auf Anfrage
M-10iA/8L (high inertia mode)	Auf Anfrage
M-10iA/12 (high inertia mode)	14-4-2
M-10iA/12S (high inertia mode)	Auf Anfrage

Hinweis:

Drahtvorschubkonsolen für weitere Robotertypen auf Anfrage erhältlich.

BEZEICHNUNG	TEILE-NR.
Für KUKA-Anwendungen	
KR8 R1620 / KR8 R2010 / KR10 R1420	14-3-2
Für YASKAWA/MOTOMAN-Anwendungen	
HP 20F / MH 24	14-1-16
MH 12	14-1-26

5 Drahtzuführung Polymer für Aluminium-Zusatzwerkstoffe



- 1 Drahteinlaufkörper mit Schnellverschlusskupplung
- 2 Polymerdrahtführung
- 3 Anschlussnippel
- 4 Fassanschluss mit Keramikeinlauf

Hinweis:

Weitere Informationen finden Sie in unserer Broschüre "Drahtzuführungen" (DOC-0193DE).

Mit der Polymerdrahtführung für Aluminium-Anwendung wird die hohe Effizienz des Gesamtsystems bis hin zum Drahtfass erweitert.

Vorteile der Polymerdrahtführung:

- Beste Gleiteigenschaften reduzieren die Motorbelastung des Drahtvorschubes
- Minimierter Drahtabrieb und geringere Verschmutzung im Drahtvorschub und Brennersystem
- Geringes Gewicht mit hoher Eigenstabilität für einfachste Verlegung
- Länge kann durch Kunden frei bestimmt werden
- Kostengünstiger Austausch: lediglich die Polymerdrahtführung muss getauscht werden, Anschlussnippel sind wiederverwendbar
- Optimierte Materialien für lange Lebensdauer und hohe Standzeiten

Drahteinlaufkörper, Anschlussnippel, Polymerdrahtführung und Fassanschluss

Drahteinlaufkörper mit Schnellverschlusskupplung für PF5

BEZEICHNUNG	TEILE-NR.
Drahteinlaufkörper mit Schnellkupplung und Gleitstück	10-2-0-63
Gleitstück für Aluminiumdraht (Ersatzteil)	10-2-0-63-2
Einsatz für Aluminiumdraht	10-2-0-57-3

Anschlussnippel für Polymerdrahtführung

BEZEICHNUNG	TEILE-NR.
Anschlussnippel	44-40-3

Polymerdrahtführung, endlos (Meterware)

BEZEICHNUNG	TEILE-NR.
Polymerdrahtführung, blau, Meterware	44-9-1

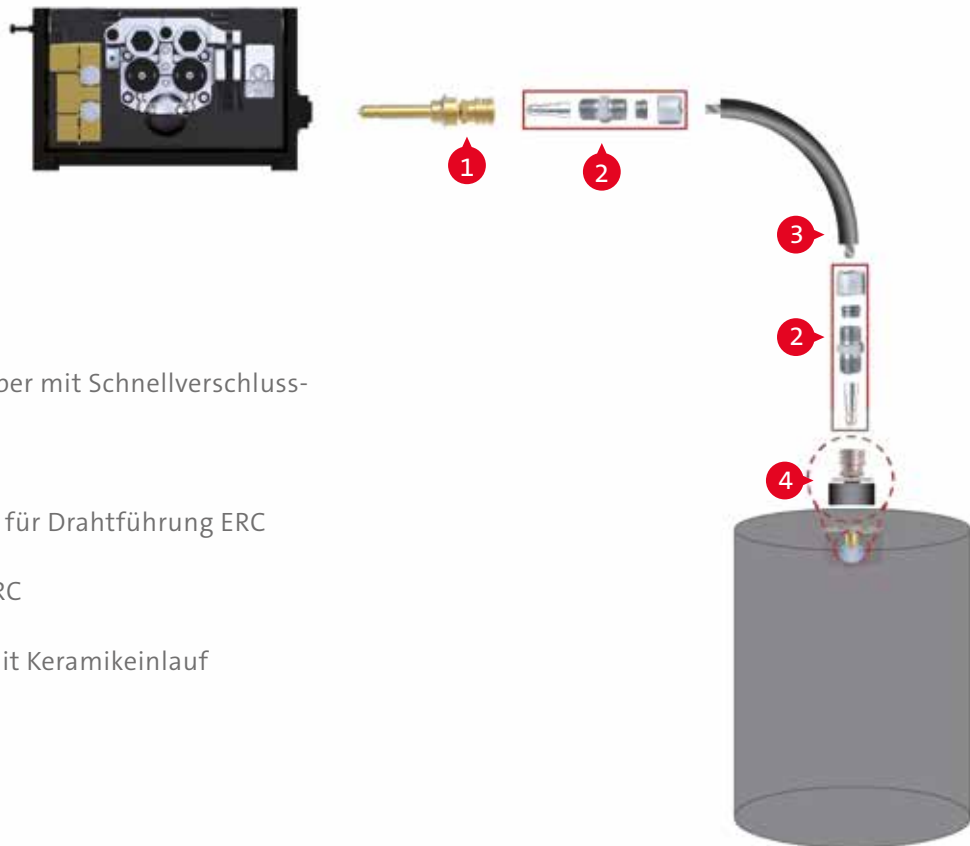
Fassanschluss mit Verschlusskupplung und Keramikeinlauf

BEZEICHNUNG	TEILE-NR.
Fassanschluss mit Keramikeinlauf	44-40-1

OPTION

BEZEICHNUNG	TEILE-NR.
Zugentlastung für Drahtzuführung	14-10-6

5 Drahtzuführung ERC für Stahl-/Edelstahl-Zusatzwerkstoffe



- 1 Drahteinlaufkörper mit Schnellverschlusskupplung
- 2 Anschlussnippel für Drahtführung ERC
- 3 Drahtführung ERC
- 4 Fassanschluss mit Keramikeinlauf

Mit der ERC Drahtführung für Stahl/Edelstahl-Anwendungen wird die hohe Effizienz des Gesamtsystems bis hin zum Drahtfass erweitert.

Vorteile

- Sehr gute Eigenstabilität durch dicken Polyethylen Isoliermantel
- Gute Gleiteigenschaften
- Geringer Abrieb durch flachen Innendraht
- Geeignet für Stahl- und Edelstahldrähte

Drahtführung ERC

BEZEICHNUNG	TEILE-NR.
Drahteinlaufkörper mit Schnellverschlusskupplung	10-2-0-61
Anschlussnippel für Drahtführung ERC	44-70-2
Drahtführung ERC Meterware	44-70-1
Fassanschluss mit Keramikeinlauf	44-40-1

OPTION

BEZEICHNUNG	TEILE-NR.
Zugentlastung für Drahtzuführung	14-10-6
Zugentlastungsfeder für Drahtzuführung	44-70-3

Hinweis:

Zwei Anschlussnippel werden benötigt.

ALTERNATIVE



Drahteinlaufkörper für Fremdsysteme

Neben dem Drahteinlaufkörper für das SKS Drahtzuführungssystem, sind Drahteinlaufkörper zur Anbindung an weitere Systeme verfügbar.

Drahteinlaufkörper für Fremdsysteme

BEZEICHNUNG	TEILE-NR.
mit M10 Innengewinde für ESAB	10-2-0-50
mit 9,6 mm Bohrung	10-2-0-52
mit 13 mm Bohrung	10-2-0-53
mit PG9-Gewinde	10-2-0-56
mit 1/4" Innengewinde	10-2-0-60

Aluminiumdraht-Einsätze für Drahteinlaufkörper

BEZEICHNUNG	TEILE-NR.
für Typen 50/52/53/54/59/60/61	10-2-0-57-3
für Typen 51/55/56	10-2-0-58-3

6 Werkstückleitung



Hinweis:

Weitere Längen auf Anfrage verfügbar

Werkstückleitung 70 mm² mit Stecker und Kabelschuh

Höherer Leiterquerschnitt auf Anfrage

Übersicht Werkstückleitungen

LÄNGE	TEILE-NR.
6 m	228078106
10 m	228078100

7 Steuerleitung



Hinweis:

Für das Frontpull 8 System werden drei Steuerleitungen benötigt. Eine ist bereits im Verbindungspaket enthalten.

Hinweis:

Weitere Längen auf Anfrage verfügbar

Steuerleitung: L700/SPW-Bus

Standard-Steuerleitung zum Verbinden der Komponenten: Schweißsteuerung, Stromquelle, Roboter Interface, Frontpull Modul.

Übersicht Steuerleitungen

LÄNGE	TEILE-NR.
0,5 m	541031050
1 m	541031001
2 m	541031002
3 m	541031003
5 m	541031005
7 m	541031007
10 m	541031000
12 m	541031012
15 m	541031015

PLUG & PLAY: STEUERLEITUNG L700

Die Stärke einer Anlagenkonzeption zeigt sich in der Ausgewogenheit ihrer Details: Ein einziger Steuerleitungstyp (L700) verbindet alle Anlagenkomponenten (Stromquelle, Roboter Interface, Schweißprozesssteuerung und Frontpull Modul) innerhalb der Schweißanlage miteinander.

Das System ist erweiterbar: Weitere Komponenten können jederzeit in ein bestehendes System integriert werden. So werden neue Geräte automatisch im System erkannt.



STROMQUELLE



ROBOTER INTERFACE



SCHWEISSPROZESSSTEUERUNG



FRONTPULL MODUL

8 Verbindungspakete Komponenten



Verbindungspaket: Stromquelle an Frontpull Modul

Koaxial-Stromkabel 72 mm² mit innenliegender Gasführung, Steuerleitung L700, Abschaltleitung, Wellrohr-Ummantelung und Kabelhalter. Luftgekühlte Ausführung.

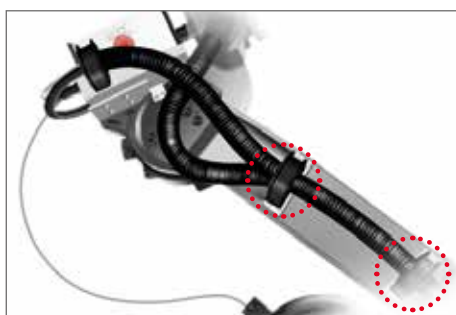
Übersicht Verbindungspaket Längen

LÄNGE	TEILE-NR.
5 m	20-4-5
7 m	20-4-7
10 m	20-4-10

Hinweis:

Weitere Längen auf Anfrage verfügbar

8a Verbindungspakete: Spannschellen-Set



Montage Verbindungspaket: Spannschellen-Set

Zur optimalen Montage des Verbindungspaketes am Roboterarm der jeweiligen Robotertypen: undefinierte Kabelbewegungen werden somit verhindert, was die Standzeit signifikant erhöht.

Übersicht Spannschellen-Set

BEZEICHNUNG	TEILE-NR.
Für ABB-Anwendungen	
IRB 2400/10	nicht verfügbar
IRB 2400/16	nicht verfügbar
IRB 2600	91-3-0-41-11

Für FANUC-Anwendungen

M-10iA/7L (high inertia mode)	Auf Anfrage
M-10iA/8L (high inertia mode)	91-3-0-41-15
M-10iA/12 (high inertia mode)	91-3-0-41-6
M-10iA/12S (high inertia mode)	Auf Anfrage

BEZEICHNUNG	TEILE-NR.
Für KUKA-Anwendungen	
KR8 R1620	91-3-0-41-17
KR8 R2010	91-3-0-41-12
KR10 R1420	91-3-0-41-17

Für YASKAWA/MOTOMAN-Anwendungen

HP 20F	91-3-0-41-4
MH 12	91-3-0-41-14
MH 24	91-3-0-41-14

Hinweis:

Spannschellen-Sets für weitere Robotertypen auf Anfrage erhältlich.

ALTERNATIVE

BEZEICHNUNG	TEILE-NR.
Halterung an DV-Konsole für Verbindungspaket	14-10-10

Trennbare Verbindungspakete

ALTERNATIVE



TEILE DES TRENNBAREN VERBINDUNGSPAKETES



Verbindung Stromquelle zur Konsole

LÄNGE	TEILE-NR.
5 m	20-7-5
7 m	20-7-7
10 m	20-7-10



Verbindungskonsole

BEZEICHNUNG	TEILE-NR.
Verbindungskonsole	20-6-0-3



Verbindung Konsole zum Frontpull Modul

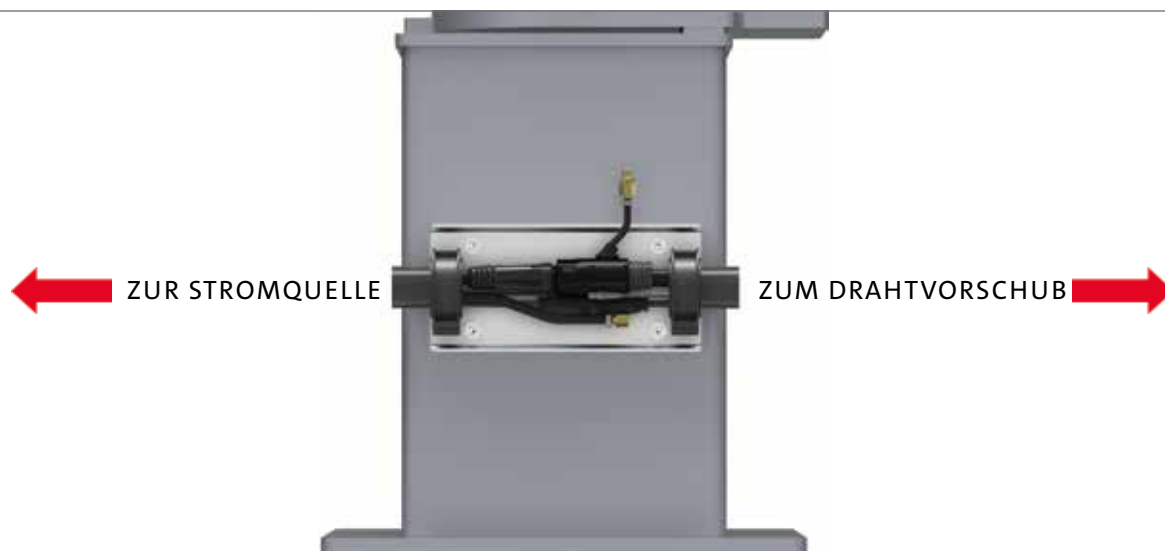
LÄNGE	TEILE-NR.
3 m	20-6-3
5 m	20-6-5
7 m	20-6-7

Hinweis:

Weitere Längen auf Anfrage verfügbar

Verbindungspaket mit Trennstelle zwischen Stromquelle und Frontpull Modul

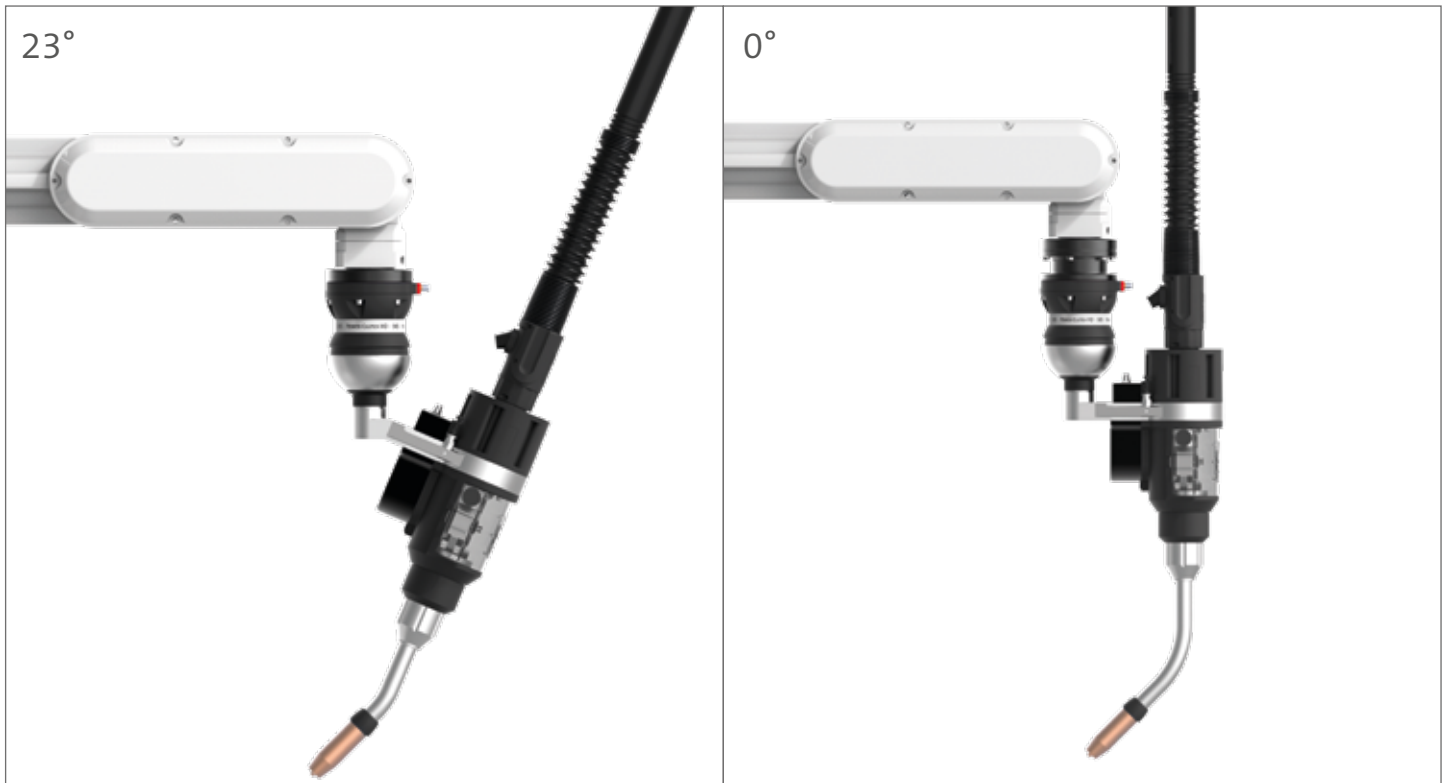
Die sich bewegenden Teile des Verbindungspakets (roboterseitig) werden von den unbewegten Teilen (Zuführung zur Stromquelle) getrennt, so dass bei Wartungsarbeiten der bewegliche Teil schnell und einfach ausgetauscht werden kann.



9 Brennersystem Frontpull 8

Welding Evolution: Die Zukunft ist spritzerfrei.

Das Frontpull 8 Schweißbrennersystem.



Technologie bestimmt Zukunft: Ein Beispiel ist das neue Brennersystem Frontpull 8. Drahtvorschub und Brennersystem verschmelzen zu einer Einheit. Das Ergebnis der Innovation: Unterstützung spritzerfreien Zündens, präzise Drahtzuführung nahe am Prozess und fast durchgängig spritzerfreie Schweißnähte – speziell bei weichen Aluminiumdrähten – sowie eine hohe Ausfallsicherheit, da eine einheitliche Motorentechnik eingesetzt wird.

Das SKS Frontpull 8 Weld Package ist für die folgenden Schweißverfahren, Materialien und Leistungsbereiche ausgelegt:



- Prozesse: MIG/MAG, Puls, MIG-Löten, microMIG/microMIG-cc
- Zusatzwerkstoffe: Hochlegierte Stähle, niedriglegierte Stähle, Aluminium- und Kupferlegierungen, Nickelbasiswerkstoffe
- Drahtdurchmesser: 0,8-1,6 mm
- Maximale Leistung: 420 A bei 60 % ED/40 °C, luftgekühlt

9a Brennersystem: Kollisionsschutz



Kollisionsschutz Power Clutch HD für Schweißroboter mit außenliegendem Brennerkabel

Der SKS Kollisionsschutz basiert auf dem Power Joint Gehäusekonzept, um die Modularität von SKS Komponenten konsequent weiterzuführen. So ist die hohe TCP-Genauigkeit, die bereits den Power Joint-Systemen höchste Präzision verleiht, auch in Frontpull-Systemen verfügbar.

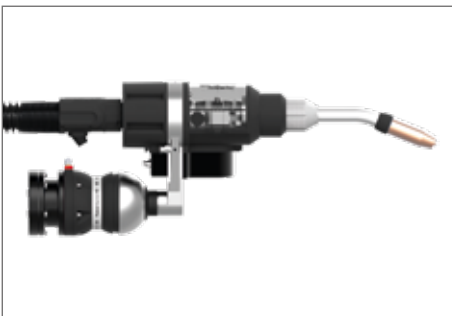
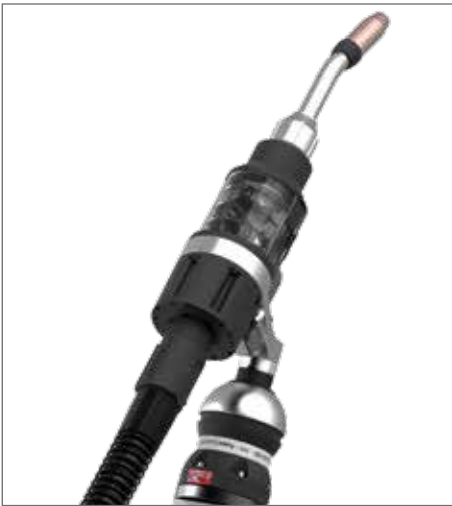
Power Clutch 2 HD

BEZEICHNUNG	TEILE-NR.
Kollisionsschutz	71-16

Technische Daten

Kollisionsschutz	Auslenkung 10°
Rückstellgenauigkeit	± 0,2 mm bei TCP 400 mm
Gewicht	1,5 kg

9b Brennersystem: Brennerkörper und Halter



Frontpull 8 (0°-Version)



Frontpull 8 (23°-Version)

Frontpull 8 Schweißbrenner inkl. Brennerhalter

Mit einem Gewicht von nur 2,5 kg unterstützt der Frontpull 8 alle neuen Robotergenerationen. Die Anforderung an eine schnelle Beschleunigung und eine hohe Reaktionsgeschwindigkeit sind bei der Entwicklung des Systems mit eingeflossen. Eine Drahtzuführunterstützung wurde in ein externes Gehäuse gebracht, um an der vordersten Achse Gewicht zu sparen.

Die Frontpull-Technologie sorgt dafür, dass der Draht höchst präzise am Prozess gefördert wird. Zudem wird eine neue Motorsteuerkarte mit einer performanten Regelgeschwindigkeit verwendet. So kann mittels eines „Lift-Arcs“ spritzerfrei gezündet und im Schweißprozess microMIG/microMIG-cc nahezu durchgängig spritzerfrei geschweißt werden. microMIG/microMIG-cc ermöglicht zudem wärmereduziertes Schweißen mit Einbrand, und dies nahezu spritzerfrei.

Frontpull 8

BEZEICHNUNG	TEILE-NR.
Frontpull 8 inkl. Brennerkörper und Halter (23°)	10-15
Frontpull 8 inkl. Brennerkörper und Halter (0°)	10-16

Die Wesentlichen Vorteile sind:

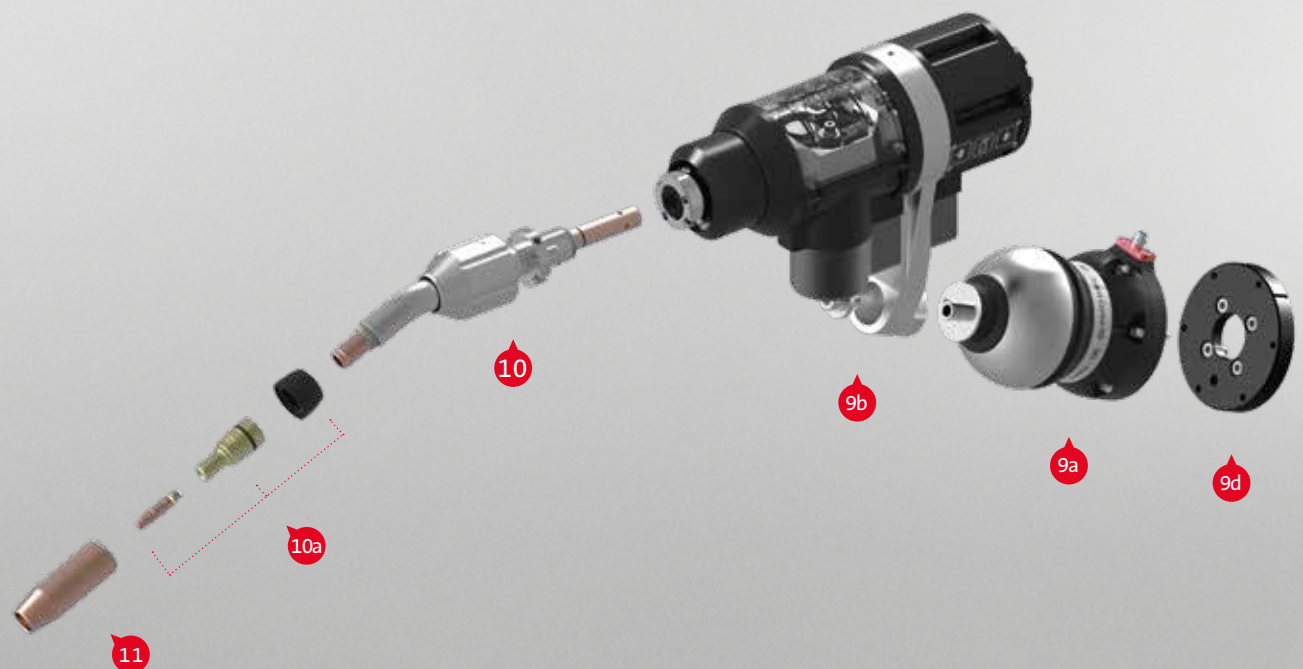
- Standard-Komponenten (Stromquelle, Steuerung)
- Standard SKS Brennerhäse und Verschleißteile nutzbar
- Drahtvorschubeinheit befindet sich nahe am Prozess, auf der sechsten Roboterachse für eine präzise Drahtzufuhr
- Das Frontpull 8 Brennersystem basiert auf dem bewährten Power Clutch und Power Feeder Know-how
- Unterstützt spritzerfreies Zünden
- Hohe Zuverlässigkeit – keine Synchronisationsprobleme

Technische Daten

Gewicht	ca. 2,5 kg
Drahtvorschubgeschwindigkeit	0 - 25 m/min

9 Brennersystem Frontpull 8: Teileübersicht

Alle Teile des Brennersystems Frontpull 8 auf einen Blick.



Das Brennersystem Frontpull 8 kann mit unterschiedlichen Gasdüsen für Standard- oder Hochleistungsanwendungen bestückt werden.

9 Brennersystem Frontpull 8: Teileübersicht



- 9a Kollisionsschutz Power Clutch HD 9b Brennerkörper und Halter (23° und 0°)
9d TCP-Verlängerung + Anschlussflansch 9e Brennerkabel mit Power Pin
Anschlusseinheit 10 Brennerhals 10a Verschleißteile 11 Gasdüse

9c Brennersystem: Brennerkörper und Halter-Zubehör



Hinweis:

Es wird eine Antriebsrolle pro System benötigt.



Hinweis:

Pro System werden eine Druckrolle und ein Aufnahmebolzen benötigt.

Antriebsrolle für Frontpull 8 Brenner

Für die Drahtdurchmesser 0,8 - 1,6 mm
(V-Nut für Stahl- und U-Nut für Aluminium-Anwendungen)

Übersicht Antriebsrollen

BEZEICHNUNG	TEILE-NR.
Draht- ϕ 0,8 mm, V-Nut	12-2-4-08
Draht- ϕ 0,9 mm, V-Nut	12-2-4-09
Draht- ϕ 1,0 mm, V-Nut	12-2-4-10

Draht- ϕ 1,2 mm, V-Nut	12-2-4-12
Draht- ϕ 1,4 mm, V-Nut	12-2-4-14
Draht- ϕ 1,6 mm, V-Nut	12-2-4-16
Draht- ϕ 1,2 mm, U-Nut	12-2-4-112
Draht- ϕ 1,6 mm, U-Nut	12-2-4-116

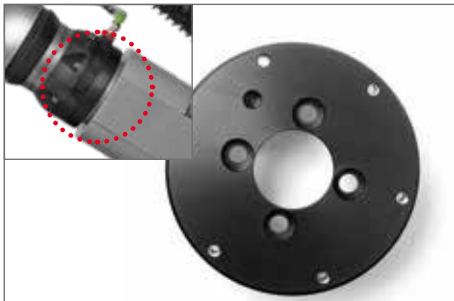
Druckrolle

Druckrolle für Vierrollenantrieb.

Druckrolle

BEZEICHNUNG	TEILE-NR.
Druckrolle	12-2-3-0
Aufnahmebolzen für Druckrolle	12-13-5
Andruckrolle für Aluminiumanwendung mit U-Nut 1,2 mm	12-2-5-112
Andruckrolle für Aluminiumanwendung mit U-Nut 1,6 mm	12-2-5-116
Aufnahmebolzen für Andruckrolle U-Nut	12-2-1-23
Rändelschraube für Andruckrolle U-Nut	12-2-1-24

9d Brennersystem: Montage



Hinweis:

Anschlussflansche für weitere Robotertypen auf Anfrage erhältlich.



Anschlussflansch

Übersicht Anschlussflansch

BEZEICHNUNG	TEILE-NR.
Für ABB-Anwendungen	
IRB 2400/10	63-4-5
IRB 2400/16	63-4-5
IRB 2600	63-4-5

Für FANUC-Anwendungen

M-10iA/7L (high inertia mode)	Auf Anfrage
M-10iA/8L (high inertia mode)	63-4-8
M-10iA/12 (high inertia mode)	63-4-8
M-10iA/12S (high inertia mode)	Auf Anfrage

BEZEICHNUNG	TEILE-NR.
Für KUKA-Anwendungen	
KR8 R1620 / KR10 R1420	63-4-16
KR8 R2010	63-4-3
Für YASKAWA/MOTOMAN-Anwendungen	
HP 20F	63-4-1
MH 12 / MH 24	63-4-8

TCP Verlängerung

Die TCP-Verlängerung dient zur Erhöhung des Bewegungsradius der sechsten Roboterachse und der Eintauchtiefe ins Bauteil.

Übersicht TCP Verlängerung

BEZEICHNUNG	TEILE-NR.
35 mm (für 0°-Version)	93-57

9e Brennersystem: Brennerkabel/Zubehör



Brennerkabel für Frontpull 8 Brenner

Hochflexibles Koaxial-Kabel 72 mm² inkl. Abschaltleitung, Ausblasschlauch, Power Pin Anschluss.

Übersicht empfohlene Brennerkabel­längen für Roboter

BEZEICHNUNG	TEILE-NR.
Für ABB-Anwendungen	
IRB 2400/10 (0,90 m)	61-5-09
IRB 2400/16 (0,90 m)	61-5-09
IRB 2600 (1,00 m)	61-5-10

BEZEICHNUNG	TEILE-NR.
Für KUKA-Anwendungen	
KR8 R1620 (0,90 m)	61-5-09
KR8 R2010 (1,10 m)	61-5-11
KR10 R1420 (0,90 m)	61-5-09

Für FANUC-Anwendungen

M-10iA/7L (high inertia mode)	Auf Anfrage
M-10iA/8L (high inertia mode)	Auf Anfrage
M-10iA/12 (high inertia mode)	61-5-10
M-10iA/12S (high inertia mode)	Auf Anfrage

Für YASKAWA/MOTOMAN-Anwendungen

HP 20F (1,00 m)	61-5-10
MH 12 (1,00 m)	61-5-10
HP24 (1,0 m)	61-5-10

Übersicht Brennerkabel

BEZEICHNUNG	TEILE-NR.
0,75 m	61-5-075
0,9 m	61-5-09
1,0 m	61-5-10
1,2 m	61-5-12

1,5 m	61-5-15
1,8 m	61-5-18
2,0 m	61-5-20
2,4 m	61-5-24

Hinweis:

Leitungslänge = Brennerkabel­länge + 0,8 m

Verbindungsleitung für Frontpull 8 Brenner

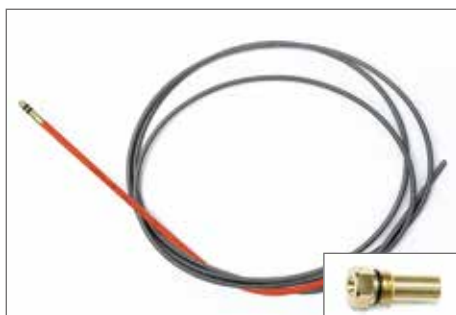
Verbindung zwischen Frontpull 8 Brenner und Frontpull Modul

Übersicht Verbindungsleitungen

LÄNGE	TEILE-NR.
1,2 m	77-2013-06
1,5 m	77-2013-061
1,7 m	77-2013-063
1,8 m	77-2013-064
1,9 m	77-2013-065
2,0 m	77-2013-066

2,3 m	77-2013-062
2,6 m	77-2013-067
2,8 m	77-2013-068
3,2 m	77-2013-069

Klettband-Set zur Befestigung (10 Stück)	571040310
--	-----------



Drahtseele für Brennerkabel

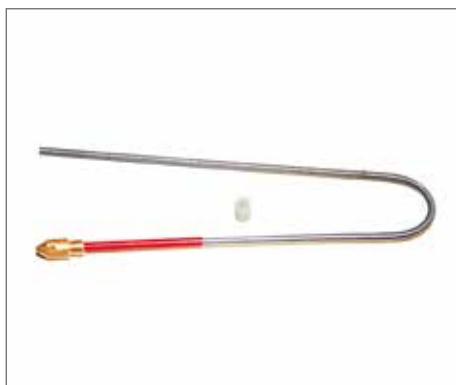
Für die folgenden Drahtdurchmesser und Zusatzwerkstoffe:

Stahl, Bronze (Draht- ϕ 0,8 - 1,6 mm)

LÄNGE	TEILE-NR.
2,0 m	44-22-1216-20
3,5 m	44-22-1216-35
5,0 m	44-22-1216-50
Endhülse für Drahtseele	44-30-3
Endhülse für Brenner	44-30-16

Aluminium (Draht- ϕ 1,2 - 1,6 mm)

Meterware	91-68-47025-25E
Endhülse für Drahtseele	44-30-7
Endhülse für Brenner	44-30-14
Power Pin Kappe	61-2-0-2-7



Drahtführung für Brennerhals

Stahl, Bronze

BEZEICHNUNG	TEILE-NR.
Frontpull Drahtführung (weiß) für Brennerhals, Draht ϕ 0,8 mm	58-4-11-500-08
Frontpull Drahtführung (weiß) für Brennerhals, Draht ϕ 0,9–1,0 mm	58-4-11-500-10
Frontpull Drahtführung (rot) für Brennerhals, Draht ϕ 1,2 mm	58-4-11-500-12
Frontpull Drahtführung (rot) für Brennerhals, Draht ϕ 1,4–1,6 mm	58-4-11-500-16

Aluminium

BEZEICHNUNG	TEILE-NR.
Frontpull Drahtführung für Aluminiumdraht ϕ 1,2–1,6 mm	58-4-10-500
Einsatz FP8 für Drahtführung Alu-Drahtseele ϕ 1,2–1,6 mm	44-30-17

10 Brennerhülse Standard: Zubehör



Brennerhülse für Frontpull 8

SKS Brennerhülse erleichtern die Installation mit dem innovativen Bajonett-Verschluss-Konzept. Neben einem schnellen werkzeuglosen Brennerhalswechsel ist ein TCP von $\pm 0,2$ mm garantiert.

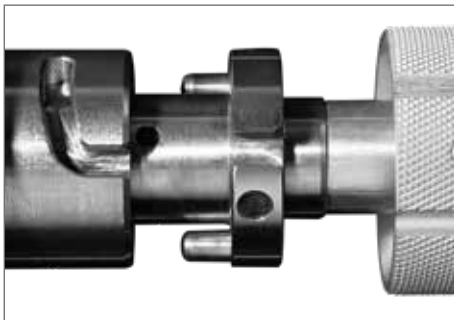
Anwendungsempfehlungen

Übersicht Brennerhülse			Frontpull 8 – 23°-Version						Frontpull 8 – 0°-Version		
Typ	TEILE-NR.	Winkel [°]	TCP-Länge [mm]	Stahl/CrNi	Al*	TCP-Länge [mm]	Stahl/CrNi	Al*			
Standard-Ausrüstung luftgekühlt	58-1-00-400-1	0	583,6	✓	✓	611,5	✓	✓			
	58-1-22-350-1	22	520,0	✓✓	✓✓	561,5	✓	✓			
	58-1-22-400-1	22	566,0	✓	✓	611,5	✓	✓			
	58-4-330-500-1	30	auf Anfrage	O	O	650,0	O	O			
	58-1-130-450-1	30	auf Anfrage	O	O	661,5	O	O			
	58-1-35-400-1	35	auf Anfrage	X	X	611,5	✓	✓			
	58-1-45-350-1	45	auf Anfrage	X	X	561,5	✓	✓			
	58-1-45-400-1	45	auf Anfrage	X	X	611,5	✓	✓			
	58-1-45-450-1	45	auf Anfrage	X	X	661,5	✓	✓			
	58-4-345-450-1	45	auf Anfrage	X	X	600,0	✓✓	✓✓			
	58-4-345-567-1	45	auf Anfrage	X	X	717,0	✓	✓			
	Typ	TEILE-NR.	Winkel [°]	TCP-Länge [mm]	Stahl/CrNi	Al	TCP-Länge [mm]	Stahl/CrNi	Al		
	ZK	58-1-245-400-1	45	auf Anfrage	X	X	611,5	✓	X		

- ✓✓ Empfohlener Standard-Brennerhals
- ✓ Empfohlen
- O Sonderbauform: Anwendungsbezogen zu prüfen
- X Nicht zu empfehlen

* Hinweis:

Für Aluminiumanwendungen empfiehlt SKS die Verwendung eines Frontpull Brennersystems



INFO: BRENNERHALS

Zum Schweißen von Bauteilen mit schlechter Zugänglichkeit, bietet SKS einen speziellen Brennerhals an (ZK-Version, bis max. 250 A, ZK-HeavyDuty bis max. 300 A). Dieser verwendet einen kleineren Isolator, sowie eine kompaktere Gasdüse. Die Standard Power Lock Kontaktdüsen können verwendet werden.

Die TCP-Informationen finden Sie in der Übersicht auf der vorletzten Seite (Brennerhülse).

Spannkappe für SKS Eindraht Brennerhülse

Werkzeuglose Montage durch bewährtes Bajonett-Schnellwechselsystem

Spannkappe

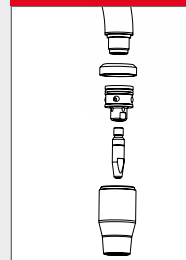
BEZEICHNUNG	TEILE-NR.
Spannkappe	71-3-25

Isolator für SKS Brennerhülse

Übersicht Isolatoren

BEZEICHNUNG	TEILE-NR.
Standard	58-1-5
ZK-Version	43-6-4-2
ZK-Heavy Duty-Version	43-6-4-3

ZK-VERSION



10 Brennerhule HQX: Zubehor



HQX Brennerhule fur Frontpull 8

				Frontpull 8 – 23° Version		Frontpull 8 – 0° Version		
bersicht Brennerhule				Anwendungs-empfehlungen		Anwendungs-empfehlungen		
Typ	TEILE-NR.	Winkel [°]	TCP-Lange [mm]	Stahl/CrNi	Al*	TCP-Lange [mm]	Stahl/CrNi	Al*
HQX-Ausrustung Luftgekuhlt	58-1-622-350-1	22	520,0	√√	√√	561,5	√	√
	58-1-622-400-1	22	566,0	√	√	611,5	√	√
	58-1-635-400-1	35	Auf Anfrage	×	×	611,5	√	√
	58-1-645-350-1	45	Auf Anfrage	×	×	561,5	√	√
	58-1-645-400-1	45	Auf Anfrage	×	×	611,5	√	√
	58-4-6345-450-1	45	Auf Anfrage	×	×	600,0	√√	√√
	58-4-6345-567-1	45	Auf Anfrage	×	×	717,0	√	√

- √√ Empfohlener Standard-Brennerhals
- √ Empfohlen
- o Sonderbauform: Anwendungsbezogen zu prufen
- ×

* Hinweis:

Fur Aluminiumanwendungen empfiehlt SKS die Verwendung eines Frontpull Brennersystems

Isolator fur SKS Brennerhule

Isolator

BEZEICHNUNG	TEILE-NR.
Brennerhals-Isolator HQX fur Eindraht Brennerhule (Ersatzteil)	58-1-14

10a Brennerhule: Verschleiteile



Power Lock: Dusenstock

Hochleistungsdusenstock mit Gewinde fur geschraubte Gasdusen zur sicheren Befestigung

bersicht Dusenstocke

BEZEICHNUNG	TEILE-NR.
Hochleistungsdusenstock Power Lock Standard	43-9-2
Hochleistungsdusenstock Power Lock mit 6 Bohrungen (AL-Anwendung)	43-9-4
Hochleistungsdusenstock HQX Power Lock Plus mit 6 Bohrungen (Fe-/AL-Anwendung)	43-20-3
Hochleistungsdusenstock Power Lock (ZK-Version)	43-8-6
Hochleistungsdusenstock Power Lock Plus	43-16-2
Hochleistungsdusenstock Power Lock Plus (ZK-Version)	43-24-1

Power Lock: Kontaktdusen

- Konisches Design erhohet die TCP-Reproduzierbarkeit
- Hohe Lebensdauer der Kontaktduse: Verbesserte Warmeabfuhrung
- Konstantere Lichtbogenqualitat wegen verbessertem Stromubergang

bersicht Kontaktdusen (auch fur ZK-Ausfuhrung)

Draht-	Stahlanwendungen		Edelstahlanwendungen		Aluminiumanwendungen	
	Power Lock	Power Lock Plus	Power Lock	Power Lock Plus	Power Lock	Power Lock Plus
0,8 mm	40-4-5-0.8E	40-6-5-0.8E	40-4-7-0.8S	40-6-7-0.8S	—	—
0,9 mm	40-4-5-0.9E	40-6-5-0.9E	40-4-7-0.9S	40-6-7-0.9S	—	—
1,0 mm	40-4-5-1.0E	40-6-5-1.0E	40-4-7-1.0S	40-6-7-1.0S	—	—
1,2 mm	40-4-5-1.2E	40-6-5-1.2E	40-4-7-1.2S	40-6-7-1.2S	40-4-7-1.2AL	40-6-7-1.2AL
1,4 mm	—	—	40-4-7-1.4S	40-6-7-1.4S	—	—
1,6 mm	—	—	40-4-7-1.6S	40-6-7-1.6S	40-4-7-1.6AL	40-6-7-1.6AL

Hinweis:

Eine bersicht mit Maangaben finden Sie auf der ubernachsten Seite.

10a Brennerhäse: Verschleißteile



Hinweis:

Eine Übersicht mit Maßangaben finden Sie auf der nächsten Seite.

Hinweis:

Weitere Informationen finden Sie in unserer Broschüre "Brennerverschleißteile" (DOC-0135DE).

Gasdüsen mit Gewinde

Gasdüsen Standard

13 mm flaschenförmig	TEILE-NR.
kurz	41-19-13-BS
bündig	41-19-13-BF
lang	41-19-13-BR
13 mm konisch	TEILE-NR.
kurz	41-19-13-TS
bündig	41-19-13-TF
lang	41-19-13-TR
15 mm flaschenförmig	TEILE-NR.
kurz	41-19-15-BS
bündig	41-19-15-BF
lang	41-19-15-BR
16 mm konisch	TEILE-NR.
kurz	41-19-16-TS
bündig	41-19-16-TF
lang	41-19-16-TR

Gasdüsen Heavy Duty

13 mm	TEILE-NR.
bündig, flaschenförmig	41-20-13-BF
lang, konisch	41-20-13-TR
16 mm konisch	TEILE-NR.
kurz	41-20-16-TS
bündig	41-20-16-TF
lang	41-20-16-TR

Gasdüsen ZK-Version

13 mm flaschenförmig	TEILE-NR.
kurz	41-21-13-BS
bündig	41-21-13-BF
15 mm flaschenförmig	TEILE-NR.
kurz	41-21-15-BS
bündig	41-21-15-BF
13+15 mm Heavy Duty/konisch	TEILE-NR.
13 mm bündig	41-22-13-TF
15 mm bündig	41-22-15-TF



Gasdüsen mit Gewinde (HQX)

Gasdüsen HQX

16 mm flaschenförmig	TEILE-NR.
kurz	41-16-16-BS
16 mm konisch	TEILE-NR.
kurz	41-16-16-TS
bündig	41-16-16-TF
lang	41-16-16-TR



Schlüssel für Kontaktdüsen

Zum Wechseln der Kontaktdüse: schneller Tausch der Kontaktdüse ohne Demontage der Gasdüse

Schlüssel für Kontaktdüsel

BEZEICHNUNG	TEILE-NR.
Montageschlüssel SW6 für Kontaktdüsen (Power Lock)	51-9001-00
Montageschlüssel SW7 für Kontaktdüsen (Power Lock Plus)	51-9002-00



Programmierspitzen

Programmierspitzen für präzise Schweißnahtprogrammierung

Übersicht Programmierspitzen

Freie Drahtlänge	TEILE-NR.
12 mm (Power Lock)	65-6
15 mm (Power Lock)	65-7
20 mm (Power Lock)	65-8
12 mm (Power Lock Plus)	65-11
15 mm (Power Lock Plus)	65-12

11 Gasdüsen: Übersicht mit Maßangaben

13 mm flaschenförmig				13 mm konisch			13 mm Heavy Duty	
41-19-13-BS	41-19-13-BF	41-19-13-BR		41-19-13-TS	41-19-13-TF	41-19-13-TR	41-20-13-BF	41-20-13-TR
Gasdüse TEILE-NR.	41-19-13-BS	41-19-13-BF	41-19-13-BR	41-19-13-TS	41-19-13-TF	41-19-13-TR	41-20-13-BF	41-20-13-TR
Passende Fräser:								
Power Lock	66-13-S	66-13-F	66-13-R	66-13-S	66-13-F	66-13-R	66-13-F	66-13-R
(UNF 3/8" x 24) TEILE-NR.	67-13-S	67-13-F	67-13-R	67-13-S	67-13-F	67-13-R	67-13-F	67-13-R
(M10 x 1) eReam TEILE-NR.								
Power Lock Plus	68-13-S	68-13-F	68-13-R	68-13-S	68-13-F	68-13-R	68-13-F	68-13-R
(UNF 3/8" x 24) TEILE-NR.	69-13-S	69-13-F	69-13-R	69-13-S	69-13-F	69-13-R	69-13-F	69-13-R
(M10 x 1) eReam TEILE-NR.								

15 mm flaschenförmig				16 mm konisch			16 mm Heavy Duty		
41-19-15-BS	41-19-15-BF	41-19-15-BR		41-19-16-TS	41-19-16-TF	41-19-16-TR	41-20-16-TS	41-20-16-TF	41-20-16-TR
Gasdüse TEILE-NR.	41-19-15-BS	41-19-15-BF	41-19-15-BR	41-19-16-TS	41-19-16-TF	41-19-16-TR	41-20-16-TS	41-20-16-TF	41-20-16-TR
Passende Fräser:									
Power Lock	66-15-S	66-15-F	66-15-R	66-16-S	66-16-F	66-16-R	66-16-S	66-16-F	66-16-R
(UNF 3/8" x 24) TEILE-NR.	67-15-S	67-15-F	67-15-R	67-16-S	67-16-F	67-16-R	67-16-S	67-16-F	67-16-R
(M10 x 1) eReam TEILE-NR.									
Power Lock Plus	68-15-S	68-15-F	68-15-R	68-16-S	68-16-F	68-16-R	68-16-S	68-16-F	68-16-R
(UNF 3/8" x 24) TEILE-NR.	69-15-S	69-15-F	69-15-R	69-16-S	69-16-F	69-16-R	69-16-S	69-16-F	69-16-R
(M10 x 1) eReam TEILE-NR.									

ZK-Versionen:			13 mm flaschenförmig		15 mm flaschenförmig		13+15 mm Heavy Duty/konisch	
41-21-13-BS	41-21-13-BF		41-21-13-BS	41-21-13-BF	41-21-15-BS	41-21-15-BF	41-22-13-TF	41-22-15-TF
Gasdüse TEILE-NR.	41-21-13-BS	41-21-13-BF	41-21-13-BS	41-21-13-BF	41-21-15-BS	41-21-15-BF	41-22-13-TF	41-22-15-TF
Passende Fräser:								
Power Lock	66-13-ZK-S	66-13-ZK-F	66-13-ZK-S	66-13-ZK-F	66-15-ZK-S	66-15-ZK-F	66-13-ZK-F	66-15-ZK-F
(UNF 3/8" x 24) TEILE-NR.	67-13-S	67-13-F	67-13-S	67-13-F	67-15-ZK-S	67-15-ZK-F	67-13-F	67-15-ZK-F
(M10 x 1) eReam TEILE-NR.								
Power Lock Plus	68-13-ZK-S	68-13-ZK-F	68-13-ZK-S	68-13-ZK-F	68-15-ZK-S	68-15-ZK-F	68-15-ZK-F	68-15-ZK-F
(UNF 3/8" x 24) TEILE-NR.	69-13-S	69-13-F	69-13-S	69-13-F	69-15-ZK-S	69-15-ZK-F	69-15-F	69-15-ZK-F
(M10 x 1) eReam TEILE-NR.								

Hinweis: Maßangaben in mm.

Weitere Gasdüsen, Fräser und Brennerhalse finden Sie in unserer Verschleißteile-Broschüre.

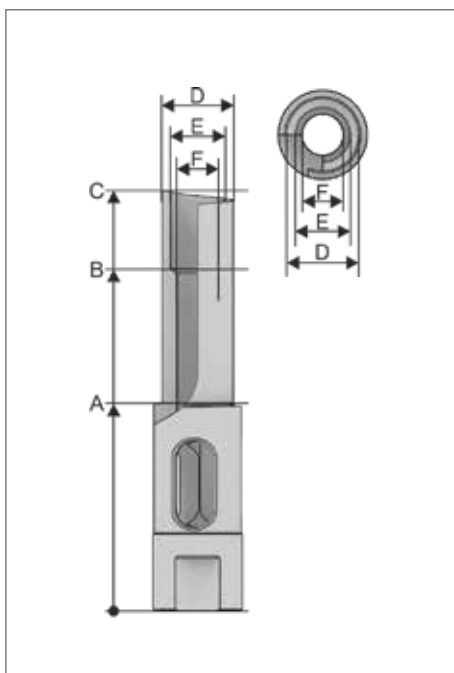
11 Gasdüsen: Übersicht mit Maßangaben

HQX Version		16 mm konisch					
16 mm flaschenförmig							
	41-16-16-BS		41-16-16-TS		41-16-16-TF		41-16-16-TR
Gasdüse TEILE-NR. Passende Fräser: Power Lock Plus (UNF 3/8" x 24) TEILE-NR. (M10 x 1) eReam TEILE-NR.	41-16-16-BS 68-16-HD-S 69-16-HD-S	41-16-16-TS 68-16-HD-S 69-16-HD-S	41-16-16-TF 68-16-HD-F 69-16-HD-F	41-16-16-TR 68-16-HD-R 68-16-HD-R			

Hinweis: Maßangaben in mm.

Weitere Gasdüsen, Fräser und Brennerhäse finden Sie in unserer Verschleißteile-Broschüre.

11a Gasdüsen: Reinigungsfräser



Standard Brennerhals – Power Lock

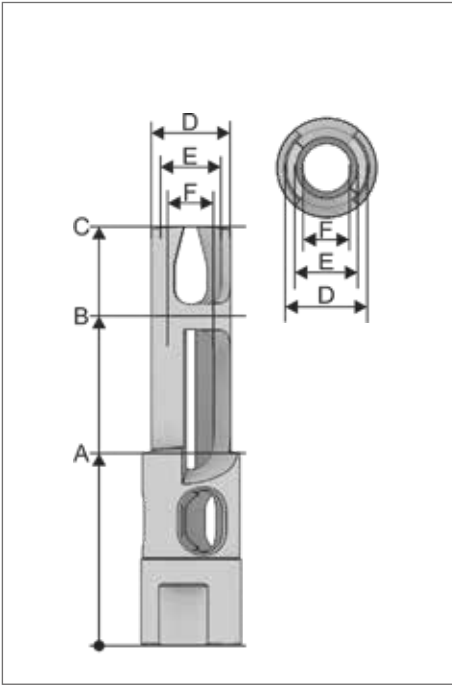
Reinigungsfräser (Innengewinde UNF 3/8" x 24)

Baulänge Gasdüse	kurz	bündig	lang
Innendurchmesser Gasdüse	TEILE-NR.	TEILE-NR.	TEILE-NR.
13 mm	66-13-S	66-13-F	66-13-R
15 mm	66-15-S	66-15-F	66-15-R
16 mm	66-16-S	66-16-F	66-16-R

Abmessungen

A	B	C	D	E	F	TEILE-NR.
44	-	67	12,5	9	-	66-13-S
44	-	70	12,5	9	-	66-13-F
44	-	73	12,5	9	-	66-13-R
45	68	85	14,5	11,8	9	66-15-S
45	71	88	14,5	11,8	9	66-15-F
45	74	91	14,5	11,8	9	66-15-R
45	68	85	15,5	11,8	9	66-16-S
45	71	88	15,5	11,8	9	66-16-F
45	74	91	15,5	11,8	9	66-16-R

11a Gasdüsen: Reinigungsfräser



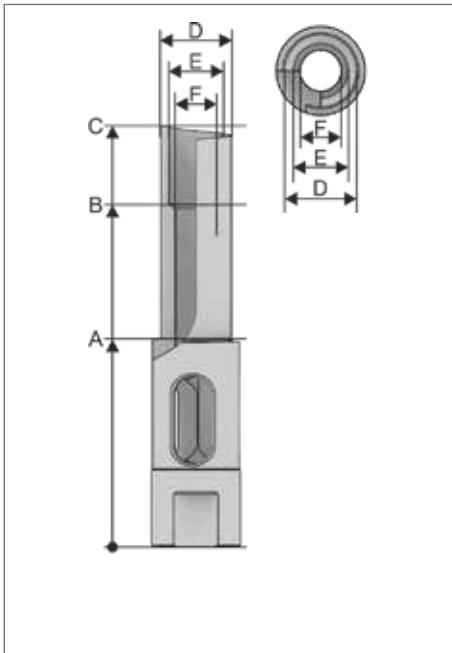
Standard Brennerhals – Power Lock

Reinigungsfräser (Innengewinde M10 x 1 – eReam)

Baulänge Gasdüse	kurz	bündig	lang
Innendurchmesser Gasdüse	TEILE-NR.	TEILE-NR.	TEILE-NR.
13 mm	67-13-S	67-13-F	67-13-R
15 mm	67-15-S	67-15-F	67-15-R
16 mm	67-16-S	67-16-F	67-16-R

Abmessungen

A	B	C	D	E	F	TEILE-NR.
55	-	78	12,5	9	-	67-13-S
55	-	81	12,5	9	-	67-13-F
55	-	84	12,5	9	-	67-13-R
38	61	78	14,5	11,8	9	67-15-S
38	64	81	14,5	11,8	9	67-15-F
38	67	84	14,5	11,8	9	67-15-R
38	61	78	15,5	11,8	9	67-16-S
38	64	81	15,5	11,8	9	67-16-F
38	67	84	15,5	11,8	9	67-16-R



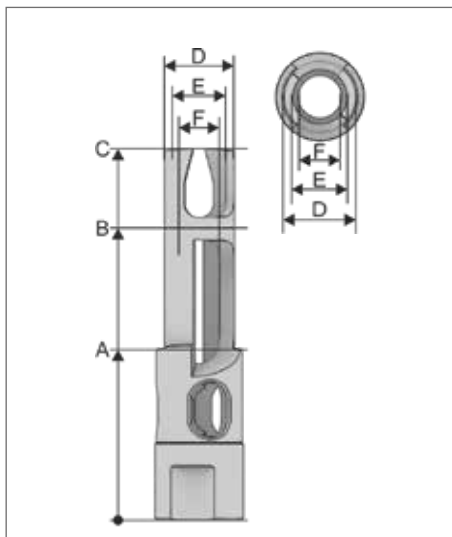
Standard Brennerhals – Power Lock Plus

Reinigungsfräser (Innengewinde UNF 3/8" x 24)

Baulänge Gasdüse	kurz	bündig	lang
Innendurchmesser Gasdüse	TEILE-NR.	TEILE-NR.	TEILE-NR.
13 mm	68-13-S	68-13-F	68-13-R
15 mm	68-15-S	68-15-F	68-15-R
16 mm	68-16-S	68-16-F	68-16-R

Abmessungen

A	B	C	D	E	F	TEILE-NR.
55,5	-	67	12,5	9	-	68-13-S
52,5	-	67	12,5	9	-	68-13-F
49,5	-	67	12,5	9	-	68-13-R
51	63	91	14,5	11,8	9	68-15-S
48	63	91	14,5	11,8	9	68-15-F
45	63	91	14,5	11,8	9	68-15-R
51	63	91	15,5	11,8	9	68-16-S
48	63	91	15,5	11,8	9	68-16-F
45	63	91	15,5	11,8	9	68-16-R



Reinigungsfräser (Innengewinde M10 x 1 – eReam)

Baulänge Gasdüse	kurz	bündig	lang
Innendurchmesser Gasdüse	TEILE-NR.	TEILE-NR.	TEILE-NR.
13 mm	69-13-S	69-13-F	69-13-R
15 mm	69-15-S	69-15-F	69-15-R
16 mm	69-16-S	68-16-F	68-16-R

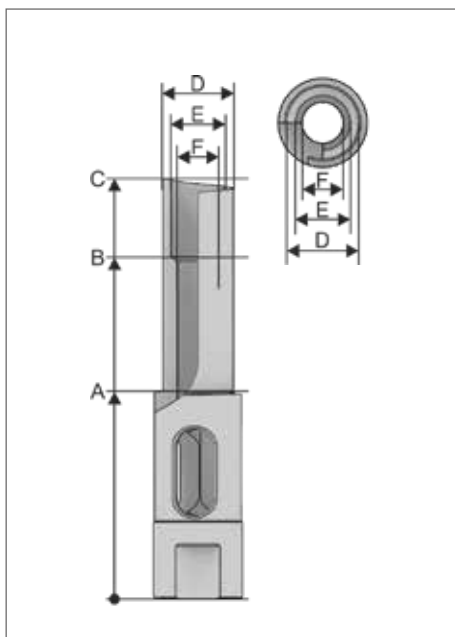
Abmessungen

A	B	C	D	E	F	TEILE-NR.
66,5	-	78	12,5	9	-	69-13-S
66,5	-	81	12,5	9	-	69-13-F
66,5	-	84	12,5	9	-	69-13-R
38	50	78	14,5	11,8	9	69-15-S
38	53	81	14,5	11,8	9	69-15-F
38	56	84	14,5	11,8	9	69-15-R
38	50	78	15,5	11,8	9	69-16-S
38	53	81	15,5	11,8	9	69-16-F
38	56	84	15,5	11,8	9	69-16-R

Hinweis:

Maßangaben in mm.

11a Gasdüsen: Reinigungsfräser



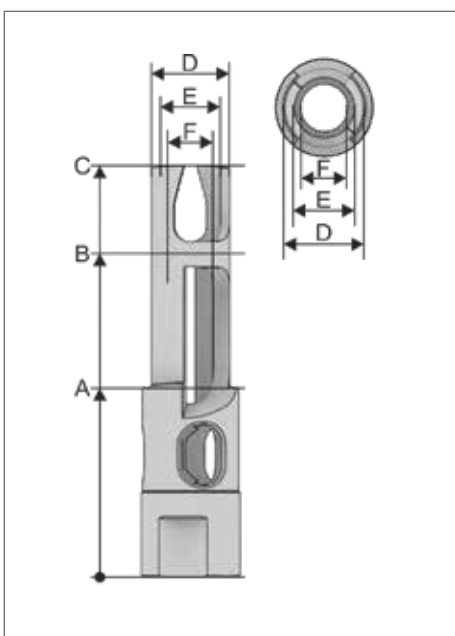
ZK-Serie – Power Lock

Reinigungsfräser (Innengewinde UNF 3/8" x 24)

Baulänge Gasdüse	kurz	bündig	lang
Innendurchmesser Gasdüse	TEILE-NR.	TEILE-NR.	TEILE-NR.
13 mm	66-13-ZK-S	66-13-ZK-F	-
15 mm	66-15-ZK-S	66-15-ZK-F	-

Abmessungen

A	B	C	D	E	F	TEILE-NR.
54	-	77	12,5	9	-	66-13-ZK-S
51	-	77	12,5	9	-	66-13-ZK-F
45	68	77	14,5	11,8	9	66-15-ZK-S
42	68	77	14,5	11,8	9	66-15-ZK-F

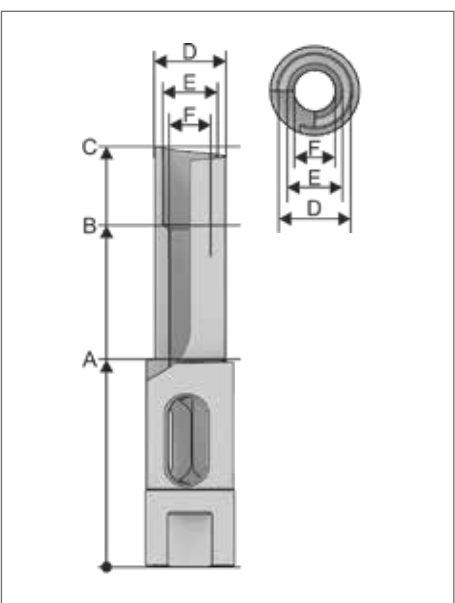


Reinigungsfräser (Innengewinde M10 x 1 – eReam)

Baulänge Gasdüse	kurz	bündig	lang
Innendurchmesser Gasdüse	TEILE-NR.	TEILE-NR.	TEILE-NR.
13 mm	67-13-S	67-13-F	-
15 mm	67-15-ZK-S	67-15-ZK-F	-

Abmessungen

A	B	C	D	E	F	TEILE-NR.
55	-	78	12,5	9	-	67-13-S
55	-	81	12,5	9	-	67-13-F
46	69	78	14,5	11,8	9	67-15-ZK-S
46	72	81	14,5	11,8	9	67-15-ZK-F



ZK-Serie – Power Lock Plus

Reinigungsfräser (Innengewinde UNF 3/8" x 24)

Baulänge Gasdüse	kurz	bündig	lang
Innendurchmesser Gasdüse	TEILE-NR.	TEILE-NR.	TEILE-NR.
13 mm	68-13-ZK-S	68-13-ZK-F	-
15 mm	68-15-ZK-S	68-15-ZK-F	-

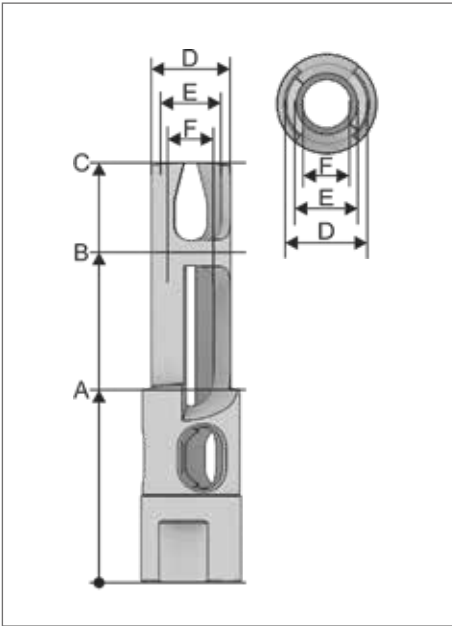
Abmessungen

A	B	C	D	E	F	TEILE-NR.
65,5	-	77	12,5	9	-	68-13-ZK-S
62,5	-	77	12,5	9	-	68-13-ZK-F
45	58	77	14,5	11,8	9	68-15-ZK-S
42	58	77	14,5	11,8	9	68-15-ZK-F

Hinweis:

Maßangaben in mm.

11a Gasdüsen: Reinigungsfräser



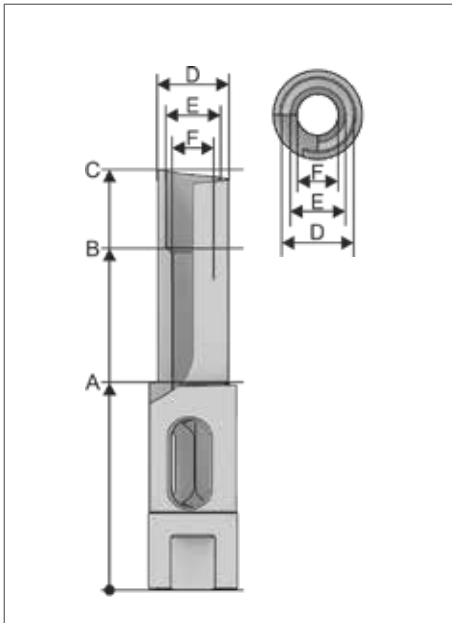
ZK-Serie – Power Lock Plus

Reinigungsfräser (Innengewinde M10 x 1 – eReam)

Baulänge Gasdüse	kurz	bündig	lang
Innendurchmesser Gasdüse	TEILE-NR.	TEILE-NR.	TEILE-NR.
13 mm	69-13-S	69-13-F	-
15 mm	69-15-ZK-S	69-15-ZK-F	-

Abmessungen

A	B	C	D	E	F	TEILE-NR.
66,5	-	78	12,5	9	-	69-13-S
66,5	-	81	12,5	9	-	69-13-F
46	59	78	14,5	11,8	9	69-15-ZK-S
46	62	81	14,5	11,8	9	69-15-ZK-F



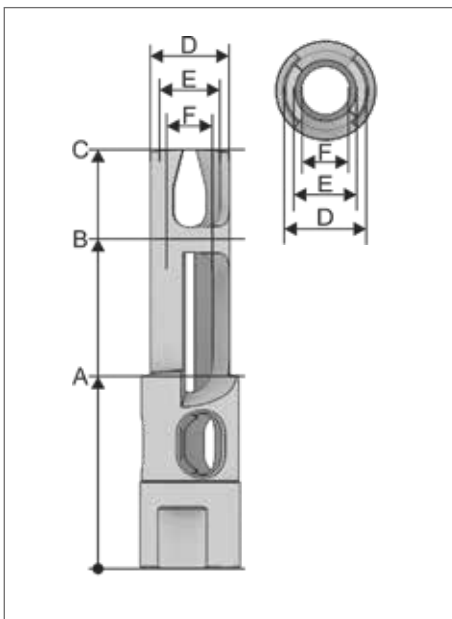
HQX-Serie – Power Lock Plus

Reinigungsfräser (Innengewinde UNF 3/8" x 24)

Baulänge Gasdüse	kurz	bündig	lang
Innendurchmesser Gasdüse	TEILE-NR.	TEILE-NR.	TEILE-NR.
16 mm	68-16-HD-S	68-16-HD-F	68-16-HD-R

Abmessungen

A	B	C	D	E	F	TEILE-NR.
49,5	62	85	15,5	12,8	9	68-16-HD-S
46,5	62	85	15,5	12,8	9	68-16-HD-F
43,5	62	85	15,5	12,8	9	68-16-HD-R



Reinigungsfräser (Innengewinde M10 x 1 – eReam)

Baulänge Gasdüse	kurz	bündig	lang
Innendurchmesser Gasdüse	TEILE-NR.	TEILE-NR.	TEILE-NR.
16 mm	69-16-HD-S	69-16-HD-F	69-16-HD-R

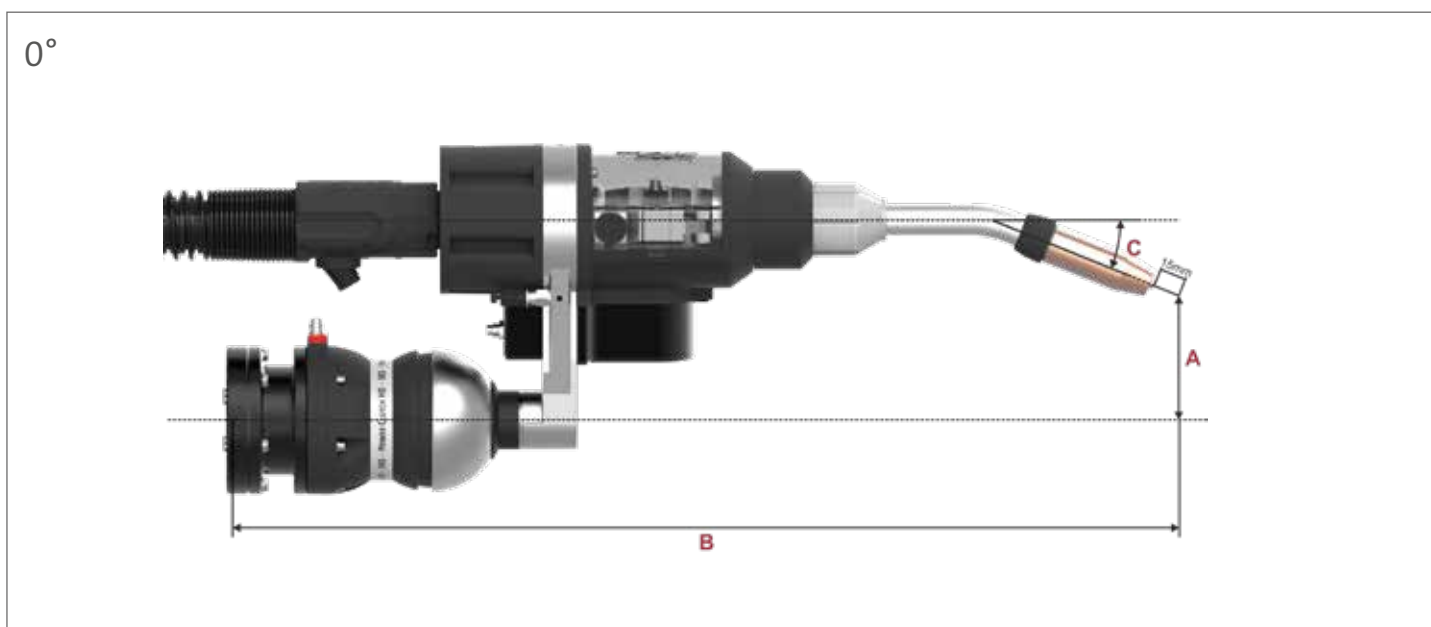
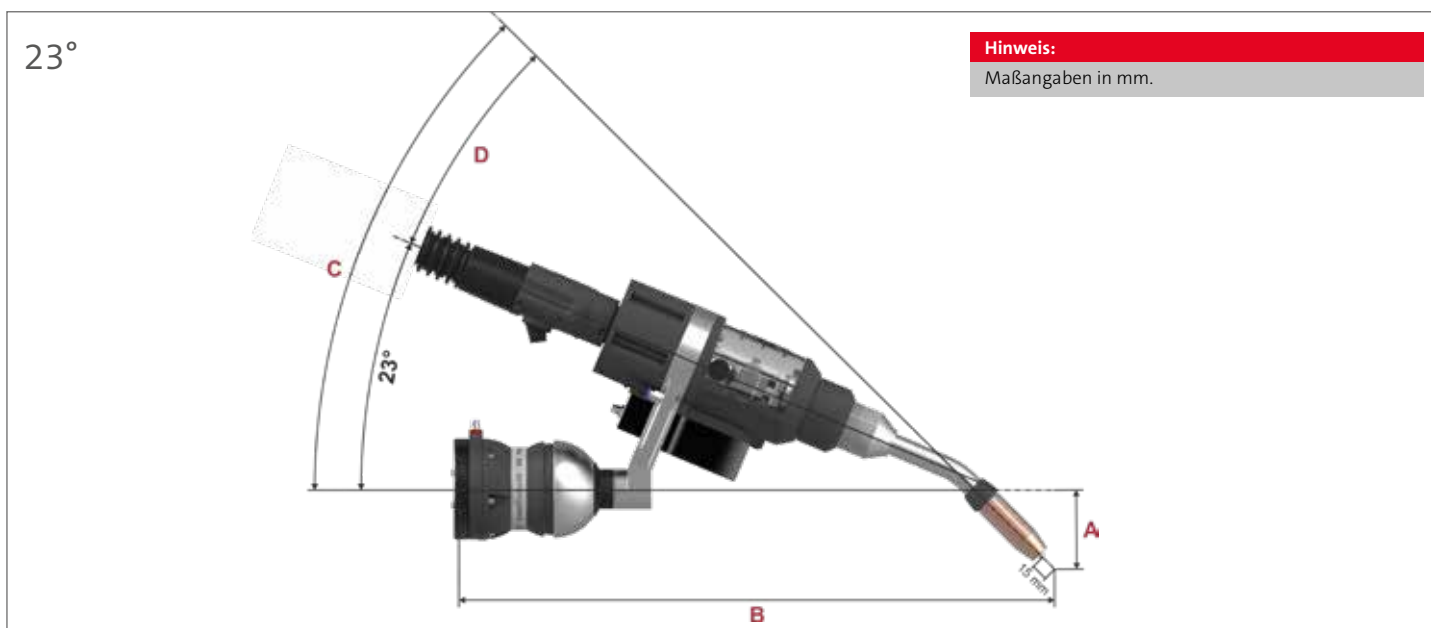
Abmessungen

A	B	C	D	E	F	TEILE-NR.
38	50,5	73,5	15,5	12,8	9	69-16-HD-S
38	53,5	76,5	15,5	12,8	9	69-16-HD-F
38	56,5	79,5	15,5	12,8	9	69-16-HD-R

Hinweis:

Maßangaben in mm.

12 Brennerhalse: TCP-Mae



Übersicht Brennerhalse Standard-Ausrüstung luftgekühlt

Standard-Ausführung	HQX	Frontpull 8 – 23°-Version				Frontpull 8 – 0°-Version		
		A (Abstand in mm)	B (TCP-Lange in mm)	C (Winkel in °)	D (Winkel in °)	A (Abstand in mm)	B (TCP-Lange in mm)	C (Winkel in °)
TEILE-NR.	TEILE-NR.							
58-1-00-400-1	Auf Anfrage	48,1	583,6	23	0	120	611,5	0
58-1-22-350-1	58-1-622-350-1	70,0	520,0	45	22	75	561,5	22
58-1-22-400-1	58-1-622-400-1	89,5	566,0	45	22	75	611,5	22
58-4-330-500-1	Auf Anfrage	auf Anfrage	auf Anfrage	53	30	0	650,0	30
58-1-130-450-1	Auf Anfrage	auf Anfrage	auf Anfrage	53	30	120	661,5	30
58-1-35-400-1	58-1-635-400-1	auf Anfrage	auf Anfrage	58	35	50	611,5	35
58-1-45-350-1	58-1-645-350-1	auf Anfrage	auf Anfrage	68	45	30	561,5	45
58-1-45-400-1	58-1-645-400-1	auf Anfrage	auf Anfrage	68	45	30	611,5	45
58-1-45-450-1	Auf Anfrage	auf Anfrage	auf Anfrage	68	45	30	661,5	45
58-4-345-450-1	58-4-6345-450-1	auf Anfrage	auf Anfrage	68	45	0	600,0	45
58-4-345-567-1	58-4-6345-567-1	auf Anfrage	auf Anfrage	68	45	0	717,0	45

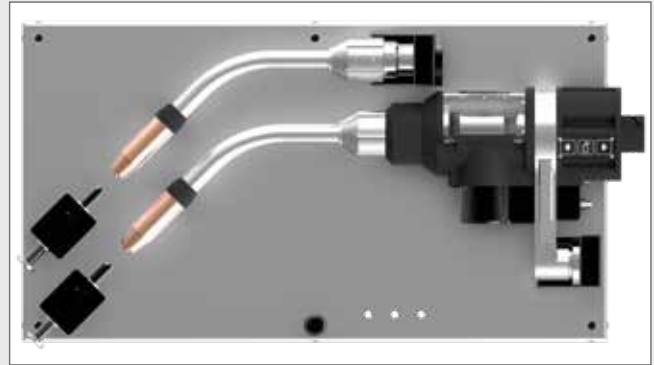
Übersicht Brennerhalse ZK-Version

Standard-Ausführung	Frontpull 8 – 23°-Version				Frontpull 8 – 0°-Version		
	A (Abstand in mm)	B (TCP-Lange in mm)	C (Winkel in °)	D (Winkel in °)	A (Abstand in mm)	B (TCP-Lange in mm)	C (Winkel in °)
TEILE-NR.							
58-1-245-400-1	auf Anfrage	auf Anfrage	68	45	58	611,5	45

12a Brennerhülse: Prüfvorrichtungen

Zur Kontrolle des TCP von Brennerhülsen und des Gesamtbrennersystems.

Prüfvorrichtungen zu den hier aufgeführten Brennerhülsen für das Frontpull 8 Brennersystem erhalten Sie auf Anfrage.



Draufsicht Prüfvorrichtung



Hinweis:

Weitere Informationen finden Sie in unserer Broschüre "Prüfvorrichtungen" (DOC-0137DE).

eReam

für eine präzise Reinigung
des Brenner-Frontends



Pure
Electric.

Weitere Informationen
finden Sie unter
www.eReam.de

Hinweis:

Weitere Informationen finden Sie in unserer eReam Broschüre (DOC-0184DE).



www.sks-welding.com

SKS Welding Systems GmbH | Marie-Curie-Straße 14 | 67661 Kaiserslautern
info@de.sks-welding.com | www.sks-welding.com