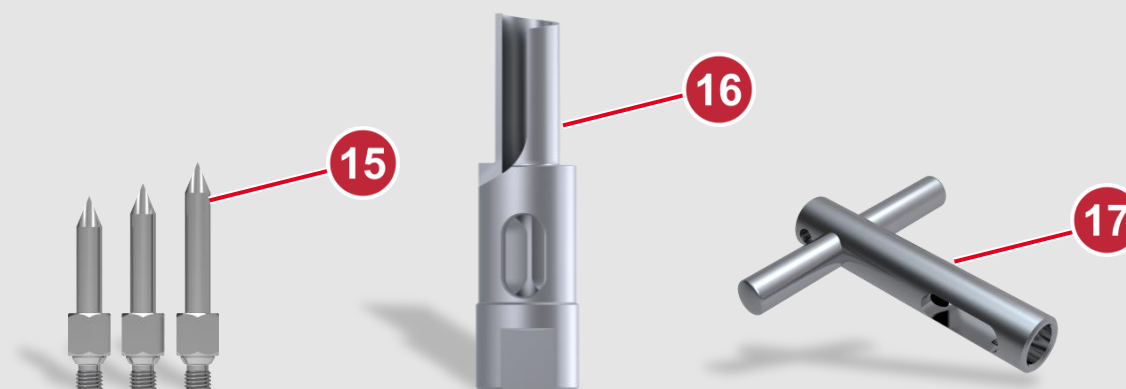


Power Joint Brennersystem

- ✓ Medienübertrager endlos rotierbar
- ✓ Keine Torsionsbelastung auf dem Brennerkabel
- ✓ Bajonett Schnellverschlussystem an einfache und schnelle Installation / Wartung
- ✓ Präzisionsteile, optimiert für das Fügen von dünnen Blechen
- ✓ Tausendfach bewährt in der Industrie
- ✓ Für alle gängigen Robotertypen mit innenliegendem Brennerkabel
- ✓ 420A bei 60% ED / 40°C
- ✓ TCP Genauigkeit $\pm 0,2\text{mm}$ (bei TCP 400mm)
- ✓ Unterstützt Schnellwechseldrahtseelen





1 Brennerkabel für Power Joint Brenner

	Teile-Nr.	Roboter
ABB	61-80-100-6	IRB 1520iD
	61-9-1800	IRB 1600iD
	61-9-2600-15	IRB 2600iD 15-185
Fanuc	61-9-2600-8	IRB 2600iD 8-200
	61-9-100	Arc Mate 100iC
	61-9-100-6	Arc Mate 100iC 6L
	61-9-120	Arc Mate 120iC
	61-9-120-10	Arc Mate 120iC 10L
Kuka	61-9-120-10	Arc Mate 120iC 12L
	61-9-5	KR5 arc HW
	61-9-1800	KR16 arc HW
Yaskawa	61-9-16L8	KR16 L8 arc HW
	61-9-1400	MA1400
	61-9-1440	MA1440
	61-9-1400	VA1400
	61-9-1800	MA1800
	61-9-1900	MA1900
	61-9-2010	MA2010
	61-9-1440	MH12
	61-9-MH24	MH24

2 Montage-Satz für Power Joint

	Teile-Nr.	Roboter
ABB	71-9-0-3	IRB 1520iD
	71-9-0-3	IRB 1600iD
	71-9-0-9	IRB 2600iD 15-185
Fanuc	71-9-0-9	IRB 2600iD 8-200
	71-9-0-4	Arc Mate 100iC
	71-9-0-4	Arc Mate 100iC 6L
	71-9-0-15	Arc Mate 120iC
	71-9-0-4	Arc Mate 120iC 10L
Kuka	71-9-0-4	Arc Mate 120iC 12L
	71-9-0-5	KR5 arc HW
	71-9-0-5	KR16 L8 arc HW
Yaskawa	71-9-0-8	KR16 arc HW
	71-9-0-1	MA1400
	71-9-0-16	MA1440
	71-9-0-1	VA1400
	71-9-0-2	MA1800
	71-9-0-1	MA1900
	71-9-0-16	MA2010
	71-9-0-16	MH12
	71-9-0-16	MH24

3 SKS Kollisionsschutz Power Joint

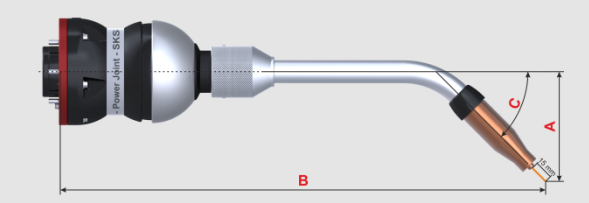
Teile-Nr.	71-9-0
-----------	--------

4 Drahtseele für SKS-Brennersysteme

Teile-Nr.	Länge Draht Ø (Stahl)
415-35-6Q	1,8m 0,8-1,0mm
415-35-10Q	3,0m 0,8-1,0mm
415-116-6Q	1,8m 1,2-1,6mm
415-116-10Q	3,0m 1,2-1,6mm
415-26	Endhülse für Drahtseele

Teile-Nr.	Länge Draht Ø (Al)
91-68-47025-25E	l _{fm} 1,0-1,6mm
44-30-7	Endhülse
61-2-0-2-7	Endkappe

5 Brennerhals (Eindraht) - luftgekühlt -



Teile-Nr.	A	B	C
58-1-00-400-1	0 mm	400,0 mm	0°
58-1-22-350-1	45 mm	350,0 mm	22°
58-1-22-400-1	45 mm	400,0 mm	22°
58-1-330-500-1	120 mm	438,5 mm	30°
58-1-130-450-1	0 mm	450,0 mm	30°
58-1-35-400-1	70 mm	400,0 mm	35°
58-1-45-350-1	90 mm	350,0 mm	45°
58-1-45-400-1	90 mm	400,0 mm	45°
58-1-45-450-1	90 mm	450,0 mm	45°
58-4-345-450-1	120 mm	388,5 mm	45°
58-4-345-567-1	120 mm	505,5 mm	45°

6 Bajonett-Spannkappe für SKS Eindraht Brennerhalse

Teile-Nr.	71-3-25
-----------	---------

7 Brennerhals isolator für SKS Eindraht Brennerhalse

Teile-Nr.	58-1-5
-----------	--------

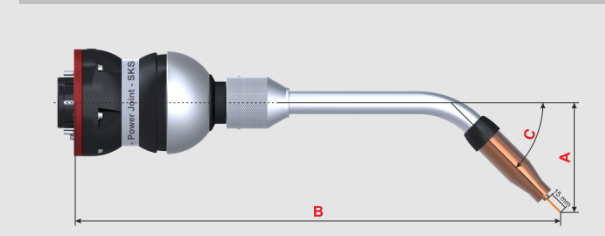
8 Hochleistungsdüsenstock Power Lock Standard

Teile-Nr.	43-9-2
-----------	--------

9 Kontaktdüse Power Lock

Teile-Nr.	Material	Draht Ø
40-4-7-0.8E	Cu-ETP	0,8 mm
40-4-7-0.9E	Cu-ETP	0,9 mm
40-4-7-1.0E	Cu-ETP	1,0 mm
40-4-7-1.2E	Cu-ETP	1,2 mm
40-4-7-0.8S	CuCrZr	0,8 mm
40-4-7-0.9S	CuCrZr	0,9 mm
40-4-7-1.0S	CuCrZr	1,0 mm
40-4-7-1.2S	CuCrZr	1,2 mm
40-4-7-1.4S	CuCrZr	1,4 mm
40-4-7-1.6S	CuCrZr	1,6 mm
40-4-7-1.2AL	CuCrZr	1,2mm
40-4-7-1.6AL	CuCrZr	1,6 mm

11 Brennerhals 45° (Eindraht) - luftgekühlt - ZK



Teile-Nr.	A	B	C
58-1-245-400-1	62 mm	400,0 mm	45°

12 Brennerhals Isolator ZK für SKS Eindraht Brennerhalse

Teile-Nr.	Geeignet für Gasdüsen
43-6-4-2	ZK Standard
43-6-4-3	ZK Hochleistung

13 Hochleistungsdüsenstock Power Lock ZK

Teile-Nr.	43-8-6
-----------	--------

14 Gasdüse ZK mit Gewinde

[Alle Angaben in mm]

Teile-Nr.	Ø in mm	Bauform	Baulänge	Bauart
41-8-113	13	Flasche	kurz	Standard
41-8-113-BF	13	Flasche	bündig	Standard
41-8-115	15	Flasche	kurz	Standard
41-8-115-BF	15	Flasche	bündig	Standard
41-9-113-TF	13	konisch	bündig	Hochleistung
41-9-115-TF	15	konisch	bündig	Hochleistung

10 Gasdüse mit Gewinde

[Alle Angaben in mm]

Teile-Nr.	Ø in mm	Bauform	Baulänge	Bauart
401-48-50-G	13	Flasche	kurz	Standard
41-8-13-BF	13	Flasche	bündig	Standard
401-42-50-G	13	Flasche	lang	Standard
41-8-13-TS	13	konisch	kurz	Standard
41-8-13-TF	13	konisch	bündig	Standard
401-4-50-G	13	konisch	lang	Standard
41-9-13-BF	13	Flasche	bündig	Hochleistung
401-6-50-G	13	konisch	lang	Hochleistung
41-8-15-BS	15	Flasche	kurz	Standard
401-8-62-G	16	konisch	kurz	Standard
41-8-16-TF	16	konisch	bündig	Standard
401-4-62-G	16	konisch	lang	Standard
401-81-62-G	16	konisch	kurz	Hochleistung
41-9-16-TF	16	konisch	bündig	Hochleistung
401-6-62-G	16	Konisch	lang	Hochleistung