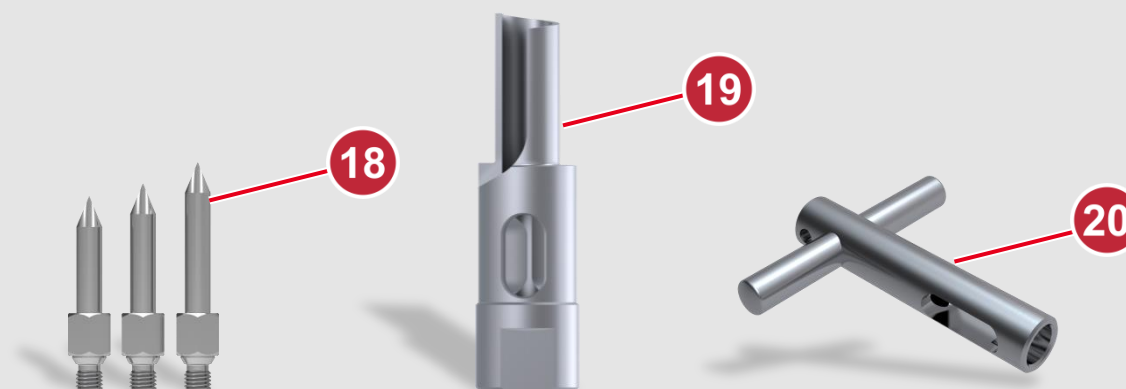


Frontpull 8i Lite Brennersystem

- ✓ Medienübertrager endlos rotierbar
- ✓ Keine Torsionsbelastung auf dem Brennerkabel
- ✓ Bajonett Schnellverschlussystem für einfache und schnelle Installation / Wartung
- ✓ Präzisionsteile, optimiert für das Fügen von dünnen Blechen
- ✓ Für alle gängigen Robotertypen mit innenliegendem Brennerkabel
- ✓ 420A bei 60% ED / 40°C
- ✓ TCP Genauigkeit $\pm 0,2\text{mm}$ (bei TCP 400mm)





1 Brennerkabel für Frontpull 8i Lite Brenner

Teile-Nr.	Roboter
61-9-1800-1	IRB 1600iD*
61-9-2600-15-1	IRB 2600iD 15-185*
61-9-2600-8-1	IRB 2600iD 8-200**
61-8-100-1	Arc Mate 100iC*
61-8-100-6-1	Arc Mate 100iC 6L*
61-8-120-1	Arc Mate 120iC*
61-8-120-10-1	Arc Mate 120iC 10L*
61-9-5-1	KR5 arc HW*
61-9-1800-1	KR16 arc HW*
61-9-16L8-1	KR16 L8 arc HW**
61-9-1400-1	MA1400*
61-9-1400-1	VA1400*
61-9-1800-1	MA1800*
61-9-1900-1	MA1900**
Teile-Nr.	Steuerleitung (o. Abb)
77-2013-06	Steuerleitung 1,2m
77-2013-061	Steuerleitung 1,5m
571040310	Klettband-Set

2 Montage-Satz für Frontpull 8i Lite

Teile-Nr.	Roboter
10-13-0-3	IRB 1600iD
10-13-0-9	IRB 2600iD 15-185
10-13-0-9	IRB 2600iD 8-200
10-13-0-4	Arc Mate 100iC
10-13-0-4	Arc Mate 100iC 6L
10-13-0-4	Arc Mate 120iC 10L
10-13-0-6	Arc Mate 120iC
10-13-0-5	KR5 arc HW
10-13-0-5	KR16 L8 arc HW
10-13-0-8	KR16 arc HW
10-13-0-1	MA1400
10-13-0-1	VA1400
10-13-0-2	MA1800
10-13-0-1	MA1900

3 Frontpull 8i Lite Brennerkörper

Teile-Nr.	
10-13	

4 Bajonett-Spannkappe für SKS Eindraht Brennerhalse

Teile-Nr.	
71-3-25	

5 Antriebsrolle

Teile-Nr.	Draht Ø (Stahl)
12-2-4-08	0,8 mm (V-Nut)
12-2-4-09	0,9 mm (V-Nut)
12-2-4-10	1,0 mm (V-Nut)
12-2-4-12	1,2 mm (V-Nut)
12-2-4-14	1,4 mm (V-Nut)
12-2-4-16	1,6 mm (V-Nut)
Teile-Nr.	Draht Ø (Al)
12-2-4-112	1,2 mm (U-Nut)
12-2-4-116	1,6 mm (U-Nut)

6 Druckrolle

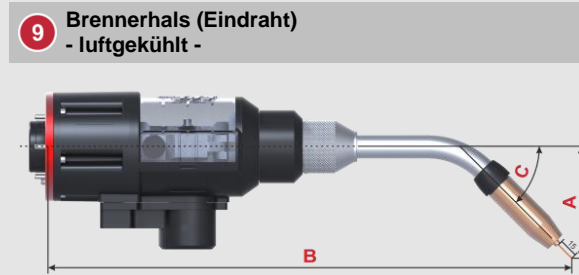
Teile-Nr.	Draht Ø (Stahl)
12-2-3-0	Draht <2,0 mm
12-13-5	Passschraube

7 Drahtseele für SKS-Brennersysteme

Teile-Nr.	Länge Draht Ø (Stahl)
44-22-1216-20	2,0 m 1,2-1,6 mm
44-22-1216-35	3,0 m 1,2-1,6 mm
44-22-1216-50	5,0 m 1,2-1,6 mm
44-30-3	Endhülse
44-30-16	Einlaufkörper
Teile-Nr.	Länge Draht Ø (Al)
91-68-47025-25E	Lfm. 1,0-1,6 mm (Al)
44-30-7	Endhülse
44-30-14	Einlaufkörper
61-2-0-2-7	Endkappe

8 Drahtführung für SKS-Brennersysteme

Teile-Nr.	Draht Ø (Stahl)
58-4-4-500	0,8-1,0 mm
58-4-3-500	1,2-1,6 mm
Teile-Nr.	Draht Ø (Al)
58-4-9-500	1,0-1,6 mm



Teile-Nr.	A Abstand	B TCP-Länge	C Winkel
58-1-00-400-1	0 mm	475,0 mm	0°
58-1-22-350-1	45 mm	425,0 mm	22°
58-1-22-400-1	45 mm	475,0 mm	22°
58-1-330-500-1	120 mm	513,5 mm	30°
58-1-130-450-1	0 mm	525,0 mm	30°
58-1-35-400-1	70 mm	475,0 mm	35°
58-1-45-350-1	90 mm	425,0 mm	45°
58-1-45-400-1	90 mm	475,0 mm	45°
58-1-45-450-1	90 mm	525,0 mm	45°
58-4-345-450-1	120 mm	463,5 mm	45°
58-4-345-567-1	120 mm	580,5 mm	45°

10 Brennerhals isolator für SKS Eindraht Brennerhalse

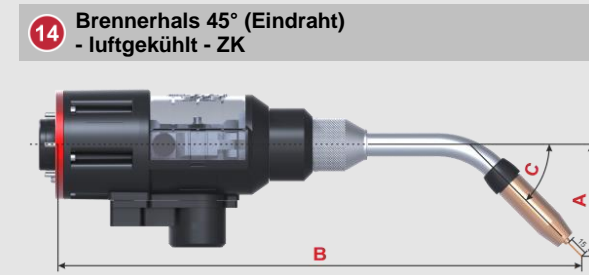
Teile-Nr.	
58-1-5	

11 Hochleistungsdüsenstock Power Lock Standard

Teile-Nr.	
43-9-2	

12 Kontaktdüse Power Lock

Teile-Nr.	Material	Draht Ø
40-4-7-0.8E	Cu-ETP	0,8 mm
40-4-7-0.9E	Cu-ETP	0,9 mm
40-4-7-1.0E	Cu-ETP	1,0 mm
40-4-7-1.2E	Cu-ETP	1,2 mm
40-4-7-0.8S	CuCrZr	0,8 mm
40-4-7-0.9S	CuCrZr	0,9 mm
40-4-7-1.0S	CuCrZr	1,0 mm
40-4-7-1.2S	CuCrZr	1,2 mm
40-4-7-1.4S	CuCrZr	1,4 mm
40-4-7-1.6S	CuCrZr	1,6 mm
40-4-7-1.2AL	CuCrZr	1,2 mm
40-4-7-1.6AL	CuCrZr	1,6 mm



Teile-Nr.	A Abstand	B TCP-Länge	C Winkel
58-1-245-400-1	62 mm	475,0 mm	45°

15 Brennerhals Isolator ZK für SKS Eindraht Brennerhalse

Teile-Nr.	Geeignet für Gasdüsen
43-6-4-2	ZK Standard
43-6-4-3	ZK Hochleistung

16 Hochleistungsdüsenstock Power Lock ZK

Teile-Nr.	
43-8-6	

17 Gasdüse ZK mit Gewinde [Alle Angaben in mm]

Teile-Nr.	Ø in mm	Bauform	Baulänge	Bauart
41-8-113	13	Flasche	kurz	Standard
41-8-113-BF	13	Flasche	bündig	Standard
41-8-115	15	Flasche	kurz	Standard
41-8-115-BF	15	Flasche	bündig	Standard
41-9-113-TF	13	konisch	bündig	Hochleistung
41-9-115-TF	15	konisch	bündig	Hochleistung

13 Gasdüse mit Gewinde [Alle Angaben in mm]

Teile-Nr.	Ø in mm	Bauform	Baulänge	Bauart
401-48-50-G	13	Flasche	kurz	Standard
41-8-13-BF	13	Flasche	bündig	Standard
401-42-50-G	13	Flasche	lang	Standard
41-8-13-TS	13	konisch	kurz	Standard
41-8-13-TF	13	konisch	bündig	Standard
401-4-50-G	13	konisch	lang	Standard
41-9-13-BF	13	Flasche	bündig	Hochleistung
401-6-50-G	13	konisch	lang	Hochleistung
41-8-15-BS	15	Flasche	kurz	Standard
401-8-62-G	16	konisch	kurz	Standard
41-8-16-TF	16	konisch	bündig	Standard
401-4-62-G	16	konisch	lang	Standard
401-81-62-G	16	konisch	kurz	Hochleistung
41-9-16-TF	16	konisch	bündig	Hochleistung
401-6-62-G	16	Konisch	lang	Hochleistung