

Frontpull 8 Brennersystem - 23° Version

- ✓ Präzision nahe am Prozess
- ✓ Verfügbar für alle Roboter mit außenliegendem Brennerkabel
- ✓ Unterstützt microMIG / microMIG-cc Schweißprozess
- ✓ Für wärmereduziertes und verzugsarmes Schweißen mit kontrolliertem Einbrand
- ✓ Praktisch spritzerfrei
- ✓ Drahtvorschub in Brenner integriert
- ✓ Synchronisationsprobleme entfallen systembedingt
- ✓ Kollisionsschutz integriert (10° Auslenkung)
- ✓ TCP Genauigkeit $\pm 0,2\text{mm}$ (bei TCP 400mm)
- ✓ Drahtdurchmesser 0,8-1,6mm
- ✓ 420A bei 60% ED / 40°C



1 Anschlussflansch Power Clutch

Teile-Nr.	Roboter
63-4-1	Fanuc / Kuka / Motoman
63-4-2	Reis
63-4-3	Reis / Kuka
63-4-5	ABB
63-4-8	Fanuc
63-4-13	ABB

2 SKS Kollisionsschutz Power Clutch HD

Teile-Nr.	71-16
-----------	-------

3 Drahtseele für SKS-Brennersysteme

Teile-Nr.	Länge Draht Ø (Stahl)
44-22-1216-20	2,0m 0,8-1,6mm
44-22-1216-35	3,5m 0,8-1,6mm
44-22-1216-50	5,0m 0,8-1,6mm
44-30-3	Endhülse
44-30-16	Einlaufkörper
Teile-Nr.	Länge Draht Ø (Aluminium)
91-68-47025-25E	Lfm. 1,0-1,6mm (Al)
44-30-7	Endhülse
10-5-29	Einlaufkörper
61-2-0-2-7	Endkappe

4 Frontpull 8 Brennerkörper 23° Version inklusive Brennerhalter

Teile-Nr.	10-15
-----------	-------

5 Brennerkabel für Brennersysteme Steuerleitung für Frontpull Brennersysteme (o. Abb.)

Teile-Nr.	Länge	Teile-Nr.	Länge
61-5-075	0,75m +	77-2013-06	1,50m
61-5-09	0,90m +	77-2013-063	1,70m
61-5-10	1,00m +	77-2013-064	1,80m
61-5-12	1,20m +	77-2013-066	2,00m
61-5-15	1,50m +	77-2013-062	2,30m
61-5-18	1,80m +	77-2013-067	2,60m
61-5-20	2,00m +	77-2013-068	2,80m
61-5-24	2,40m +	77-2013-069	3,20m
571040310	Klettbandset zur Befestigung		

6 Antriebsrolle

Teile-Nr.	Draht Ø (Stahl)
12-2-4-08	0,8mm (V-Nut)
12-2-4-09	0,9mm (V-Nut)
12-2-4-10	1,0mm (V-Nut)
12-2-4-12	1,2mm (V-Nut)
12-2-4-14	1,4mm (V-Nut)
12-2-4-16	1,6mm (V-Nut)
Teile-Nr.	Draht Ø (Al)
12-2-4-112	1,2mm (U-Nut)
12-2-4-116	1,2mm (U-Nut)

7 Druckrolle

Teile-Nr.	Draht Ø (Stahl)
12-2-3-0	Stahldraht <2,0mm
12-13-5	Passschraube

8 Bajonett-Spannkappe für SKS Eindraht Brennerhäse

Teile-Nr.	71-3-25
-----------	---------

9 Drahtführung für Brennerhals

Teile-Nr.	Draht Ø (Stahl)
58-4-4-500	Stahl 0,8-1,0mm
58-4-3-500	Stahl 1,2-1,6mm
Teile-Nr.	Draht Ø (Al)
58-4-9-500	Aluminium 1,0-1,6mm

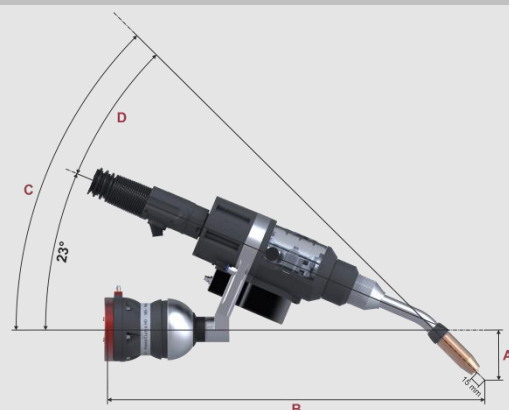
10 Brennerhals isolator für SKS Eindraht Brennerhäse

Teile-Nr.	58-1-5
-----------	--------

11 Hochleistungsdüsenstock Power Lock Standard

Teile-Nr.	43-9-2
-----------	--------

12 Brennerhals (Eindraht) - luftgekühlt -

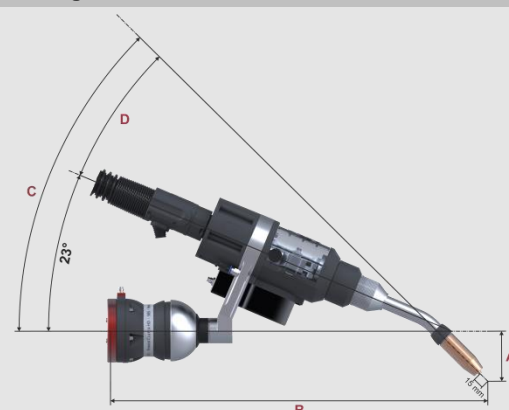


Teile-Nr.	A	B	D	Winkel
58-1-00-400-1	48,1 mm	583,6 mm		0°
58-1-22-350-1	70,0 mm	520,0 mm		22°
58-1-22-400-1	89,5 mm	566,0 mm		30°
58-1-330-500-1	auf Anfrage	auf Anfrage		30°
58-1-130-450-1	auf Anfrage	auf Anfrage		35°
58-1-35-400-1	auf Anfrage	auf Anfrage		45°
58-1-45-350-1	auf Anfrage	auf Anfrage		45°
58-1-45-400-1	auf Anfrage	auf Anfrage		45°
58-1-45-450-1	auf Anfrage	auf Anfrage		45°
58-4-345-450-1	auf Anfrage	auf Anfrage		45°
58-4-345-567-1	auf Anfrage	auf Anfrage		45°

13 Kontaktdüse Power Lock

Teile-Nr.	Material	Draht Ø
40-4-7-0.8E	Cu-ETP	0,8 mm
40-4-7-0.9E	Cu-ETP	0,9 mm
40-4-7-1.0E	Cu-ETP	1,0 mm
40-4-7-1.2E	Cu-ETP	1,2 mm
40-4-7-0.8S	CuCrZr	0,8 mm
40-4-7-0.9S	CuCrZr	0,9 mm
40-4-7-1.0S	CuCrZr	1,0 mm
40-4-7-1.2S	CuCrZr	1,2 mm
40-4-7-1.4S	CuCrZr	1,4 mm
40-4-7-1.6S	CuCrZr	1,6 mm
40-4-7-1.2AL	CuCrZr	1,2 mm
40-4-7-1.6AL	CuCrZr	1,6 mm

15 Brennerhals 45° (Eindraht) - luftgekühlt - ZK



Teile-Nr.	A	B	D	Winkel
58-1-245-400-1	auf Anfrage	auf Anfrage		45°

16 Brennerhals Isolator ZK für SKS Eindraht Brennerhäse

Teile-Nr.	Geeignet für Gasdüsen
43-6-4-2	ZK Standard
43-6-4-3	ZK Hochleistung

17 Hochleistungsdüsenstock Power Lock ZK

Teile-Nr.	43-8-6
-----------	--------

18 Gasdüse ZK mit Gewinde

Teile-Nr.	Ø in mm	Bauform	Baulänge	Bauart
41-8-113	13	Flasche	kurz	Standard
41-8-113-BF	13	Flasche	bündig	Standard
41-8-115	15	Flasche	kurz	Standard
41-8-115-BF	15	Flasche	bündig	Standard
41-9-113-TF	13	konisch	bündig	Hochleistung
41-9-115-TF	15	konisch	bündig	Hochleistung

[Alle Angaben in mm]

14 Gasdüse mit Gewinde

Teile-Nr.	Ø in mm	Bauform	Baulänge	Bauart
401-48-50-G	13	Flasche	kurz	Standard
41-8-13-BF	13	Flasche	bündig	Standard
401-42-50-G	13	Flasche	lang	Standard
41-8-13-TS	13	konisch	kurz	Standard
41-8-13-TF	13	konisch	bündig	Standard
401-4-50-G	13	konisch	lang	Standard
41-9-13-BF	13	Flasche	bündig	Hochleistung
401-6-50-G	13	konisch	lang	Hochleistung
41-8-15-BS	15	Flasche	kurz	Standard
401-8-62-G	16	konisch	kurz	Standard
41-8-16-TF	16	konisch	bündig	Standard
401-4-62-G	16	konisch	lang	Standard
401-81-62-G	16	konisch	kurz	Hochleistung
41-9-16-TF	16	konisch	bündig	Hochleistung
401-6-62-G	16	Konisch	lang	Hochleistung

[Alle Angaben in mm]