

Frontpull 8 Brennersystem - 0° Version

- ✓ Präzision nahe am Prozess
- ✓ Verfügbar für alle Roboter mit außenliegendem Brennerkabel
- ✓ Unterstützt microMIG / microMIG-cc Schweißprozess
- ✓ Für wärmereduziertes und verzugsarmes Schweißen mit kontrolliertem Einbrand
- ✓ Praktisch spritzerfrei
- ✓ Drahtvorschub in Brenner integriert
- ✓ Synchronisationsprobleme entfallen systembedingt
- ✓ Kollisionsschutz integriert (10° Auslenkung)
- ✓ TCP Genauigkeit $\pm 0,2\text{mm}$ (bei TCP 400mm)
- ✓ Drahtdurchmesser 0,8-1,6mm
- ✓ 420A bei 60% ED / 40°C



1 Anschlussflansch Power Clutch
Teile-Nr. Roboter
 63-4-1 Fanuc / Kuka / Motoman
 63-4-2 Reis
 63-4-3 Reis / Kuka
 63-4-5 ABB
 63-4-8 Fanuc
 63-4-13 ABB

2 TCP-Verlängerung 35mm für Frontpull 8 - 0° Version
Teile-Nr. 93-57

3 SKS Kollisionsschutz Power Clutch HD
Teile-Nr. 71-16

4 Drahtseele für SKS-Brennersysteme
Teile-Nr. Länge Draht Ø (Stahl)
 44-22-1216-20 2,0m 0,8-1,6mm
 44-22-1216-35 3,5m 0,8-1,6mm
 44-22-1216-50 5,0m 0,8-1,6mm
 44-30-3 Endhülse
 44-30-16 Einlaufkörper
Teile-Nr. Länge Draht Ø (Aluminium)
 91-68-47025-25E Lfm. 1,0-1,6mm (Al)
 44-30-7 Endhülse
 10-5-29 Einlaufkörper
 61-2-0-2-7 Endkappe

5 Frontpull 8 Brennerkörper 0° Version inklusive Brennerhalter
Teile-Nr. 10-16

6 Brennerkabel für Brennersysteme Steuerleitung für Frontpull Brennersysteme (o. Abb.)
Teile-Nr. Länge Teile-Nr. Länge
 61-5-075 0,75m + 77-2013-06 1,50m
 61-5-09 0,90m + 77-2013-063 1,70m
 61-5-10 1,00m + 77-2013-064 1,80m
 61-5-12 1,20m + 77-2013-066 2,00m
 61-5-15 1,50m + 77-2013-062 2,30m
 61-5-18 1,80m + 77-2013-067 2,60m
 61-5-20 2,00m + 77-2013-068 2,80m
 61-5-24 2,40m + 77-2013-069 3,20m
 571040310 Klettbandset zur Befestigung

7 Antriebsrolle
Teile-Nr. Draht Ø (Stahl)
 12-2-4-08 0,8mm (V-Nut)
 12-2-4-09 0,9mm (V-Nut)
 12-2-4-10 1,0mm (V-Nut)
 12-2-4-12 1,2mm (V-Nut)
 12-2-4-14 1,4mm (V-Nut)
 12-2-4-16 1,6mm (V-Nut)
Teile-Nr. Draht Ø (Al)
 12-2-4-112 1,2mm (U-Nut)
 12-2-4-116 1,2mm (U-Nut)

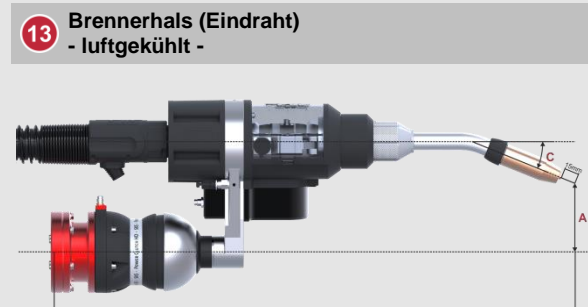
8 Druckrolle
Teile-Nr. Draht Ø (Stahl)
 12-2-3-0 Stahldraht <2,0mm
 12-13-5 Passschraube

9 Bajonett-Spannkappe für SKS Eindraht Brennerhäse
Teile-Nr. 71-3-25

10 Drahtführung für Brennerhäse
Teile-Nr. Draht Ø (Stahl)
 58-4-4-500 Stahl 0,8-1,0mm
 58-4-3-500 Stahl 1,2-1,6mm
Teile-Nr. Draht Ø (Al)
 58-4-9-500 Aluminium 1,0-1,6mm

11 Brennerhäse Isolator für SKS Eindraht Brennerhäse
Teile-Nr. 58-1-5

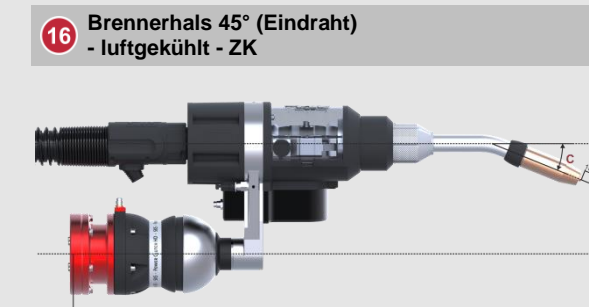
12 Hochleistungsdüsenstock Power Lock Standard
Teile-Nr. 43-9-2



Teile-Nr.	A Abstand	B TCP-Länge	C Winkel
58-1-00-400-1	120 mm	611,5 mm	0°
58-1-22-350-1	75 mm	561,5 mm	22°
58-1-22-400-1	75 mm	611,5 mm	30°
58-1-330-500-1	0 mm	650,0 mm	30°
58-1-130-450-1	120 mm	661,5 mm	35°
58-1-35-400-1	50 mm	611,5 mm	45°
58-1-45-350-1	30 mm	561,5 mm	45°
58-1-45-400-1	30 mm	611,5 mm	45°
58-1-45-450-1	30 mm	661,5 mm	45°
58-4-345-450-1	0 mm	600,0 mm	45°
58-4-345-567-1	0 mm	717,0 mm	45°

14 Kontaktdüse Power Lock

Teile-Nr.	Material	Draht Ø
40-4-7-0.8E	Cu-ETP	0,8 mm
40-4-7-0.9E	Cu-ETP	0,9 mm
40-4-7-1.0E	Cu-ETP	1,0 mm
40-4-7-1.2E	Cu-ETP	1,2 mm
40-4-7-0.8S	CuCrZr	0,8 mm
40-4-7-0.9S	CuCrZr	0,9 mm
40-4-7-1.0S	CuCrZr	1,0 mm
40-4-7-1.2S	CuCrZr	1,2 mm
40-4-7-1.4S	CuCrZr	1,4 mm
40-4-7-1.6S	CuCrZr	1,6 mm
40-4-7-1.2AL	CuCrZr	1,2 mm
40-4-7-1.6AL	CuCrZr	1,6 mm



Teile-Nr.	A Abstand	B TCP-Länge	C Winkel
58-1-245-400-1	58 mm	561,5 mm	45°

17 Brennerhäse Isolator ZK für SKS Eindraht Brennerhäse
Teile-Nr. Geeignet für Gasdüsen
 43-6-4-2 ZK Standard
 43-6-4-3 ZK Hochleistung

18 Hochleistungsdüsenstock Power Lock ZK
Teile-Nr. 43-8-6

19 Gasdüse ZK mit Gewinde [Alle Angaben in mm]

Teile-Nr.	Ø in mm	Bauform	Baulänge	Bauart
41-8-113	13	Flasche	kurz	Standard
41-8-113-BF	13	Flasche	bündig	Standard
41-8-115	15	Flasche	kurz	Standard
41-8-115-BF	15	Flasche	bündig	Standard
41-9-113-TF	13	konisch	bündig	Hochleistung
41-9-115-TF	15	konisch	bündig	Hochleistung

15 Gasdüse mit Gewinde [Alle Angaben in mm]

Teile-Nr.	Ø in mm	Bauform	Baulänge	Bauart
401-48-50-G	13	Flasche	kurz	Standard
41-8-13-BF	13	Flasche	bündig	Standard
401-42-50-G	13	Flasche	lang	Standard
41-8-13-TS	13	konisch	kurz	Standard
41-8-13-TF	13	konisch	bündig	Standard
401-4-50-G	13	konisch	lang	Standard
41-9-13-BF	13	Flasche	bündig	Hochleistung
401-6-50-G	13	konisch	lang	Hochleistung
41-8-15-BS	15	Flasche	kurz	Standard
401-8-62-G	16	konisch	kurz	Standard
41-8-16-TF	16	konisch	bündig	Standard
401-4-62-G	16	konisch	lang	Standard
401-81-62-G	16	konisch	kurz	Hochleistung
41-9-16-TF	16	konisch	bündig	Hochleistung
401-6-62-G	16	Konisch	lang	Hochleistung