

### Frontpull 7 Brennersystem - 23° Version

- ✓ Präzision nahe am Prozess
- ✓ Verfügbar für alle Roboter mit außenliegendem Brennerkabel
- ✓ Unterstützt microMIG / microMIG-cc Schweißprozess
- ✓ Für wärmereduziertes und verzugsarmes Schweißen mit kontrolliertem Einbrand
- ✓ Praktisch spritzerfrei
- ✓ Drahtvorschub in Brenner integriert
- ✓ Synchronisationsprobleme entfallen systembedingt
- ✓ Kollisionsschutz integriert (10° Auslenkung)
- ✓ TCP Genauigkeit  $\pm 0,2\text{mm}$  (bei TCP 400mm)
- ✓ Drahtdurchmesser 0,8-1,6mm
- ✓ 420A bei 60% ED / 40°C

**1 Anschlussflansch Power Clutch**

Teile-Nr. Roboter	
63-4-1	Fanuc / Kuka / Motoman
63-4-2	Reis
63-4-3	Reis / Kuka
63-4-5	ABB
63-4-8	Fanuc
63-4-13	ABB

**2 SKS Kollisionsschutz Power Clutch HD**

Teile-Nr.	71-16
-----------	-------

**3 Drahtseele für SKS-Brennersysteme**

Teile-Nr.	Länge Draht Ø (Stahl)
44-22-1216-20	2,0m 0,8-1,6mm
44-22-1216-35	3,5m 0,8-1,6mm
44-22-1216-50	5,0m 0,8-1,6mm
44-30-3	Endhülse
Teile-Nr.	Länge Draht Ø (Aluminium)
91-68-47025-25E	Lfm. 1,0-1,6mm (Al)
44-30-7	Endhülse
10-5-29	Einlaufkörper
61-2-0-2-7	Endkappe

**4 Frontpull Brennerkörper - 23° Version inklusive Brennerhalter**

Teile-Nr.	10-4
-----------	------

**5 Brennerkabel für Brennersysteme Steuerleitung für Frontpull Brennersysteme (o. Abb.)**

Teile-Nr.	Länge	Teile-Nr.	Länge
61-5-075	0,75m +	77-2012-10	1,00m
61-5-09	0,90m +	77-2012-12	1,20m
61-5-10	1,00m +	77-2012-13	1,30m
61-5-12	1,20m +	77-2012-15	1,50m
61-5-15	1,50m +	77-2012-18	1,80m
61-5-18	1,80m +	77-2012-21	2,10m
61-5-20	2,00m +	77-2012-23	2,30m
61-5-24	2,40m +	77-2012-27	2,70m
571040310	Klettbandset zur Befestigung		
61-2-0-2-5	Power Pin-Verlängerung		

**6 Mittelführung**

Teile-Nr.	Draht Ø (Stahl)
12-2-1-15	<2,0mm
Teile-Nr.	Draht Ø (Al)
12-2-1-19	1,0-1,6mm

**7 Antriebsrolle**

Teile-Nr.	Draht Ø (Stahl)
12-2-4-08	0,8mm (V-Nut)
12-2-4-09	0,9mm (V-Nut)
12-2-4-10	1,0mm (V-Nut)
12-2-4-12	1,2mm (V-Nut)
12-2-4-14	1,4mm (V-Nut)
12-2-4-16	1,6mm (V-Nut)
Teile-Nr.	Draht Ø (Al)
12-2-4-112	1,2mm (U-Nut)
12-2-4-116	1,2mm (U-Nut)

**8 Druckrolle**

Teile-Nr.	Draht Ø
12-2-3-0	Draht <2,0mm
12-13-5	Passschraube

**9 Bajonett-Spannkappe für SKS Eindraht Brennerhäuse**

Teile-Nr.	71-3-25
-----------	---------

**10 Drahtführung für Brennerhals**

Teile-Nr.	Draht Ø (Stahl)
58-4-4-500	Stahl 0,8-1,0mm
58-4-3-500	Stahl 1,2-1,6mm
Teile-Nr.	Draht Ø (Al)
58-4-9-500	Aluminium 1,0-1,6mm

**11 Brennerhals isolator für SKS Eindraht Brennerhäuse**

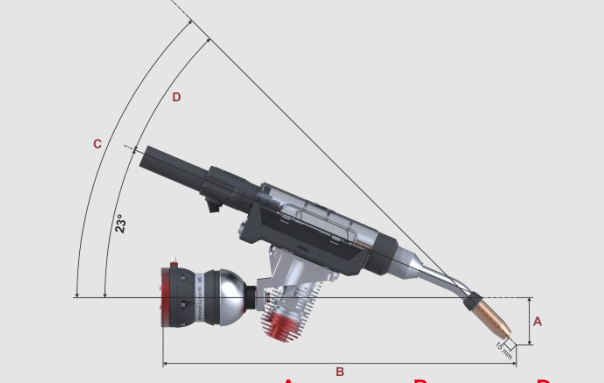
Teile-Nr.	58-1-5
-----------	--------

**12 Hochleistungsdüsenstock Power Lock Standard**

Teile-Nr.	43-9-2
-----------	--------



**13 Brennerhals (Eindraht) - luftgekühlt -**

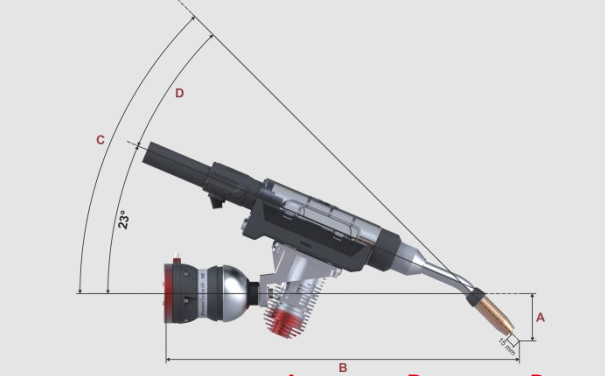


Teile-Nr.	A	B	D
58-1-00-400-1	120 mm	611,5 mm	0°
58-1-22-350-1	75 mm	561,5 mm	22°
58-1-22-400-1	75 mm	611,5 mm	30°
58-1-330-500-1	0 mm	650,0 mm	30°
58-1-130-450-1	120 mm	661,5 mm	35°
58-1-35-400-1	50 mm	611,5 mm	45°
58-1-45-350-1	30 mm	561,5 mm	45°
58-1-45-400-1	30 mm	611,5 mm	45°
58-1-45-450-1	30 mm	661,5 mm	45°
58-4-345-450-1	0 mm	600,0 mm	45°
58-4-345-567-1	0 mm	717,0 mm	45°

**14 Kontaktdüse Power Lock**

Teile-Nr.	Material	Draht Ø
40-4-7-0.8E	Cu-ETP	0,8 mm
40-4-7-0.9E	Cu-ETP	0,9 mm
40-4-7-1.0E	Cu-ETP	1,0 mm
40-4-7-1.2E	Cu-ETP	1,2 mm
40-4-7-0.8S	CuCrZr	0,8 mm
40-4-7-0.9S	CuCrZr	0,9 mm
40-4-7-1.0S	CuCrZr	1,0 mm
40-4-7-1.2S	CuCrZr	1,2 mm
40-4-7-1.4S	CuCrZr	1,4 mm
40-4-7-1.6S	CuCrZr	1,6 mm
40-4-7-1.2AL	CuCrZr	1,2 mm
40-4-7-1.6AL	CuCrZr	1,6 mm

**16 Brennerhals 45° (Eindraht) - luftgekühlt - ZK**



Teile-Nr.	Abstand	TCP-Länge	Winkel
58-1-245-400-1	58 mm	561,5 mm	45°

**17 Brennerhals Isolator ZK für SKS Eindraht Brennerhäuse**

Teile-Nr.	Geeignet für Gasdüsen
43-6-4-2	ZK Standard
43-6-4-3	ZK Hochleistung

**18 Hochleistungsdüsenstock Power Lock ZK**

Teile-Nr.	43-8-6
-----------	--------

**19 Gasdüse ZK mit Gewinde**

[Alle Angaben in mm]

Teile-Nr.	41-8-113	41-8-113-BF	41-8-115	41-8-115-BF	41-9-113-TF	41-9-115-TF
Ø in mm	13	13	15	15	13	15
Bauform	Flasche	Flasche	Flasche	Flasche	konisch	konisch
Baulänge	kurz	bündig	kurz	bündig	bündig	bündig
Bauart	Standard	Standard	Standard	Standard	Hochleistung	Hochleistung

**15 Gasdüse mit Gewinde**

[Alle Angaben in mm]

Teile-Nr.	401-48-50-G	41-8-13-BF	401-42-50-G	41-8-13-TS	41-8-13-TF	401-4-50-G	41-9-13-BF	401-6-50-G	41-8-15-BS	401-8-62-G	41-8-16-TF	401-4-62-G	401-81-62-G	41-9-16-TF	401-6-62-G
Ø in mm	13	13	13	13	13	13	13	13	15	16	16	16	16	16	16
Bauform	Flasche	Flasche	Flasche	konisch	konisch	konisch	Flasche	konisch	Flasche	konisch	konisch	konisch	konisch	konisch	Konisch
Baulänge	kurz	bündig	lang	kurz	bündig	lang	bündig	lang	kurz	kurz	bündig	lang	kurz	bündig	lang
Bauart	Standard	Standard	Standard	Standard	Standard	Standard	Hochleistung	Hochleistung	Standard	Standard	Standard	Standard	Hochleistung	Hochleistung	Hochleistung