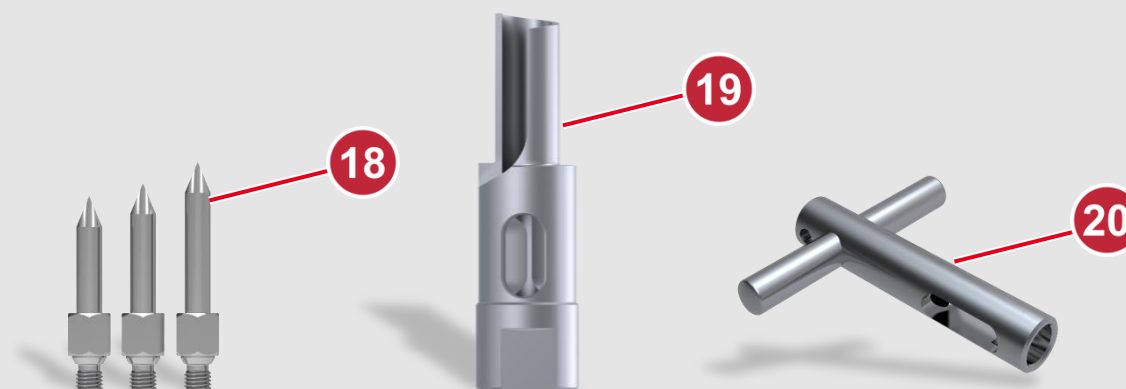


### Frontpull 8i Brennersystem

- ✓ Medienübertrager endlos rotierbar
- ✓ Keine Torsionsbelastung auf dem Brennerkabel
- ✓ Bajonett Schnellverschlussystem für einfache und schnelle Installation / Wartung
- ✓ Präzisionsteile, optimiert für das Fügen von dünnen Blechen
- ✓ Integrierter Kollisionsschutz mit Sicherheitsabschaltung
- ✓ Für alle gängigen Robotertypen mit innenliegendem Brennerkabel
- ✓ 420A bei 60% ED / 40°C
- ✓ TCP Genauigkeit  $\pm 0,2\text{mm}$  (bei TCP 400mm)





**1 Brennerkabel für Frontpull 8i Brenner**

Teile-Nr.	Roboter
61-9-1800	IRB 1600iD*
61-9-2600-15	IRB 2600iD 15-185*
61-9-2600-8	IRB 2600iD 8-200**
61-8-100	Arc Mate 100iC*
61-8-100-6	Arc Mate 100iC 6L*
61-8-120	Arc Mate 120iC*
61-8-120-10	Arc Mate 120iC 10L*
61-9-5	KR5 arc HW*
61-9-1800	KR16 arc HW*
61-9-16L8	KR16 L8 arc HW**
61-9-1400	MA1400*
61-9-1400	VA1400*
61-9-1800	MA1800*
61-9-1900	MA1900**
<b>Teile-Nr.</b>	<b>Steuerleitung (o. Abb)</b>
77-2013-06	Steuerleitung 1,2m
** 77-2013-061	Steuerleitung 1,5m
571040310	Klettband-Set

**2 Montage-Satz für Frontpull 8i**

Teile-Nr.	Roboter
10-14-0-3	IRB 1600iD
10-14-0-9	IRB 2600iD 15-185
10-14-0-9	IRB 2600iD 8-200
10-14-0-4	Arc Mate 100iC
10-14-0-4	Arc Mate 100iC 6L
10-14-0-4	Arc Mate 120iC 10L
10-14-0-6	Arc Mate 120iC
10-14-0-5	KR5 arc HW
10-14-0-5	KR16 L8 arc HW
10-14-0-8	KR16 arc HW
10-14-0-1	MA1400
10-14-0-1	VA1400
10-14-0-2	MA1800
10-14-0-1	MA1900

**3 Frontpull 8i Brennerkörper**

Teile-Nr.	
10-14	

**4 Bajonett-Spannkappe für SKS Eindraht Brennerhalse**

Teile-Nr.	
71-3-25	

**5 Antriebsrolle**

Teile-Nr.	Draht Ø (Stahl)
12-2-4-08	0,8 mm (V-Nut)
12-2-4-09	0,9 mm (V-Nut)
12-2-4-10	1,0 mm (V-Nut)
12-2-4-12	1,2 mm (V-Nut)
12-2-4-14	1,4 mm (V-Nut)
12-2-4-16	1,6 mm (V-Nut)
<b>Teile-Nr.</b>	<b>Draht Ø (Al)</b>
12-2-4-112	1,2 mm (U-Nut)
12-2-4-116	1,6 mm (U-Nut)

**6 Druckrolle**

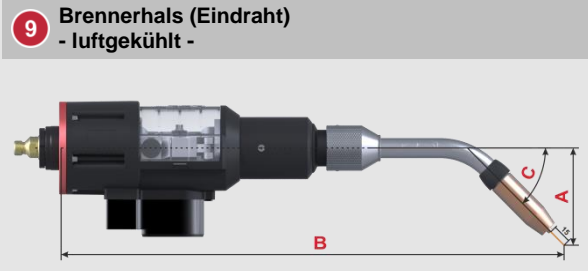
Teile-Nr.	Draht Ø
12-2-3-0	Draht <2,0 mm
12-13-5	Passschraube

**7 Drahtseele für SKS-Brennersysteme**

Teile-Nr.	Länge Draht Ø (Stahl)
44-22-1216-20	2,0 m 1,2-1,6 mm
44-22-1216-35	3,0 m 1,2-1,6 mm
44-22-1216-50	5,0 m 1,2-1,6 mm
44-30-3	Endhülse
44-30-16	Einlaufkörper
<b>Teile-Nr.</b>	<b>Länge Draht Ø (Al)</b>
91-68-47025-25E	Lfm. 1,0-1,6 mm (Al)
44-30-7	Endhülse
44-30-14	Einlaufkörper
61-2-0-2-7	Endkappe

**8 Drahtführung für SKS-Brennersysteme**

Teile-Nr.	Draht Ø (Stahl)
58-4-4-500	0,8-1,0 mm
58-4-3-500	1,2-1,6 mm
<b>Teile-Nr.</b>	<b>Draht Ø (Al)</b>
58-4-9-500	1,0-1,6 mm



Teile-Nr.	A Abstand	B TCP-Länge	C Winkel
58-1-00-400-1	0 mm	530,0 mm	0°
58-1-22-350-1	45 mm	480,0 mm	22°
58-1-22-400-1	45 mm	530,0 mm	22°
58-1-330-500-1	120 mm	568,5 mm	30°
58-1-130-450-1	0 mm	580,0 mm	30°
58-1-35-400-1	70 mm	430,0 mm	35°
58-1-45-350-1	90 mm	480,0 mm	45°
58-1-45-400-1	90 mm	430,0 mm	45°
58-1-45-450-1	90 mm	580,0 mm	45°
58-4-345-450-1	120 mm	518,5 mm	45°
58-4-345-567-1	120 mm	635,5 mm	45°

**10 Brennerhals isolator für SKS Eindraht Brennerhalse**

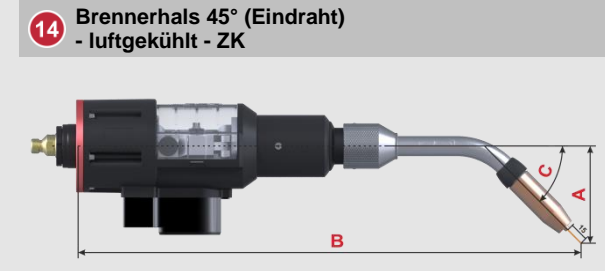
Teile-Nr.	
58-1-5	

**11 Hochleistungsdüsenstock Power Lock Standard**

Teile-Nr.	
43-9-2	

**12 Kontaktdüse Power Lock**

Teile-Nr.	Material	Draht Ø
40-4-7-0.8E	Cu-ETP	0,8 mm
40-4-7-0.9E	Cu-ETP	0,9 mm
40-4-7-1.0E	Cu-ETP	1,0 mm
40-4-7-1.2E	Cu-ETP	1,2 mm
40-4-7-0.8S	CuCrZr	0,8 mm
40-4-7-0.9S	CuCrZr	0,9 mm
40-4-7-1.0S	CuCrZr	1,0 mm
40-4-7-1.2S	CuCrZr	1,2 mm
40-4-7-1.4S	CuCrZr	1,4 mm
40-4-7-1.6S	CuCrZr	1,6 mm
40-4-7-1.2AL	CuCrZr	1,2 mm
40-4-7-1.6AL	CuCrZr	1,6 mm



Teile-Nr.	A Abstand	B TCP-Länge	C Winkel
58-1-245-400-1	62 mm	530,0 mm	45°

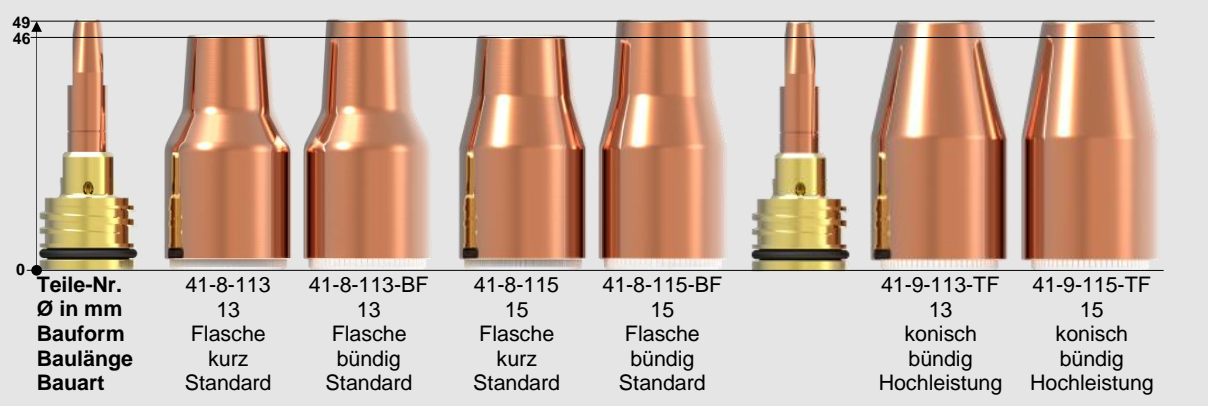
**15 Brennerhals Isolator ZK für SKS Eindraht Brennerhalse**

Teile-Nr.	Geeignet für Gasdüsen
43-6-4-2	ZK Standard
43-6-4-3	ZK Hochleistung

**16 Hochleistungsdüsenstock Power Lock ZK**

Teile-Nr.	
43-8-6	

**17 Gasdüse ZK mit Gewinde** [Alle Angaben in mm]



**13 Gasdüse mit Gewinde** [Alle Angaben in mm]

